



montage handleiding

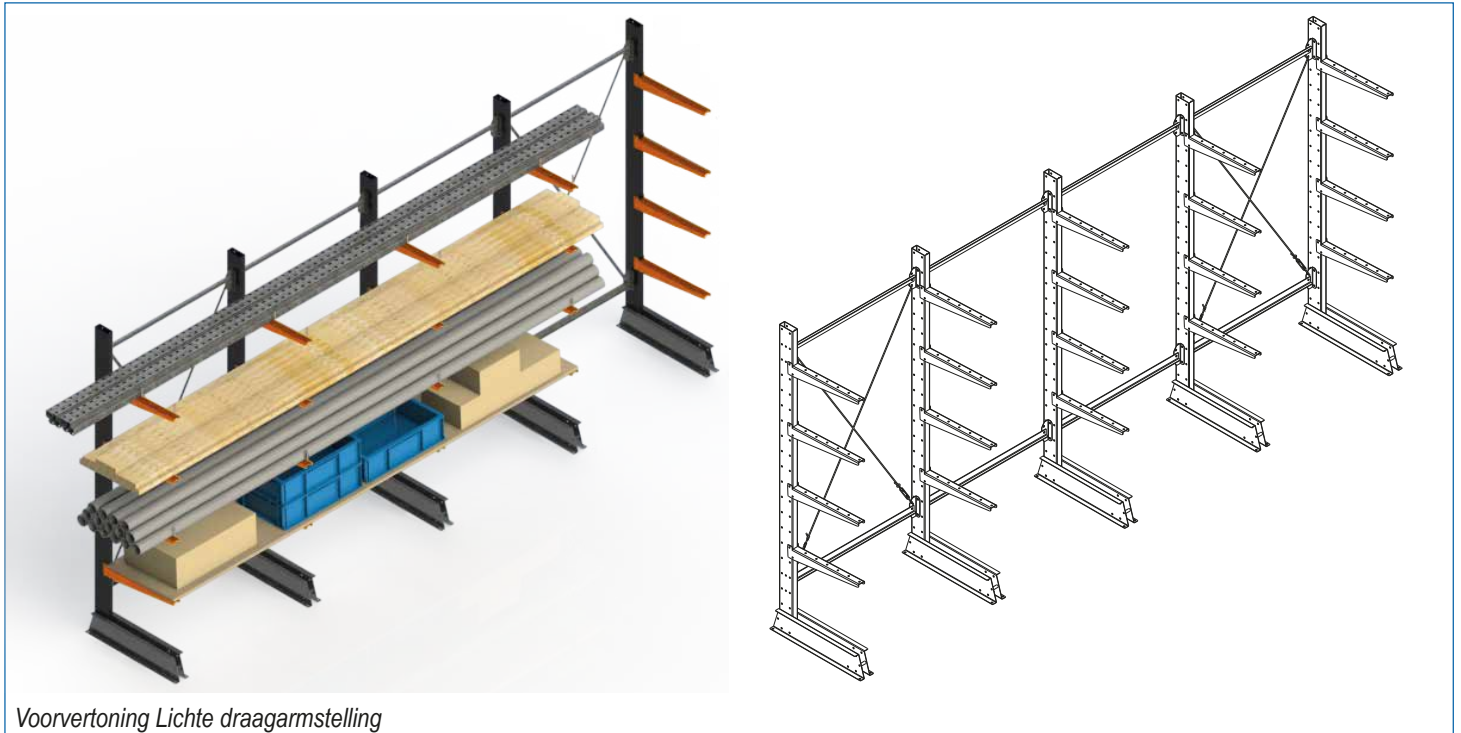
Lichte draagarmstelling

Deze handleiding is van toepassing op alle artikelen beginnend met artikelnummer:

BM161- / Beginsecties lichte draagarmstelling

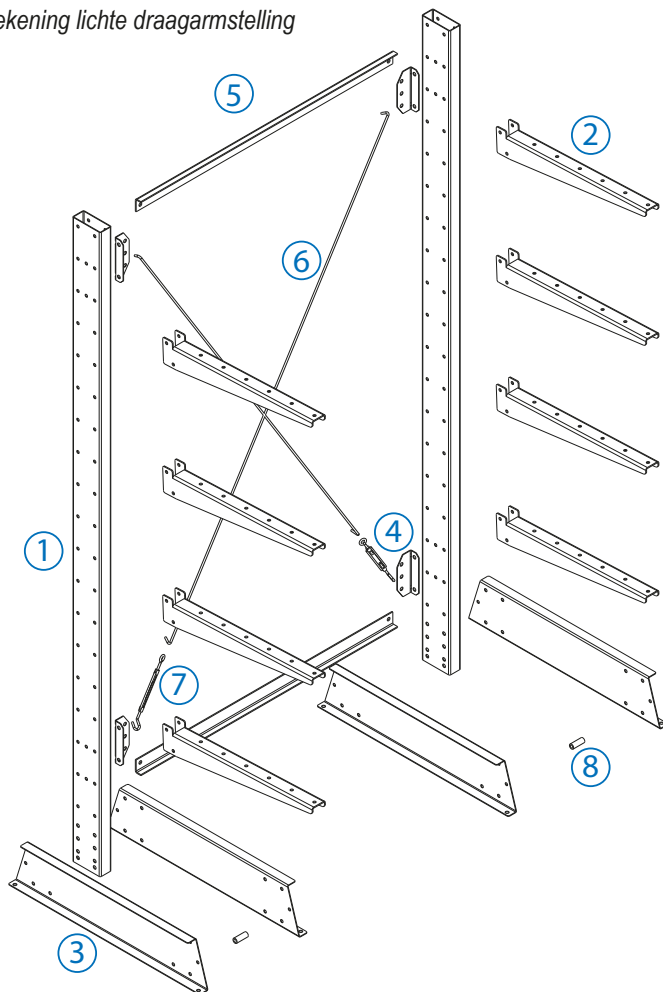
BM162- / Aanbouwsecties lichte draagarmstelling

BM173- / Voordeelrijen lichte draagarmstelling



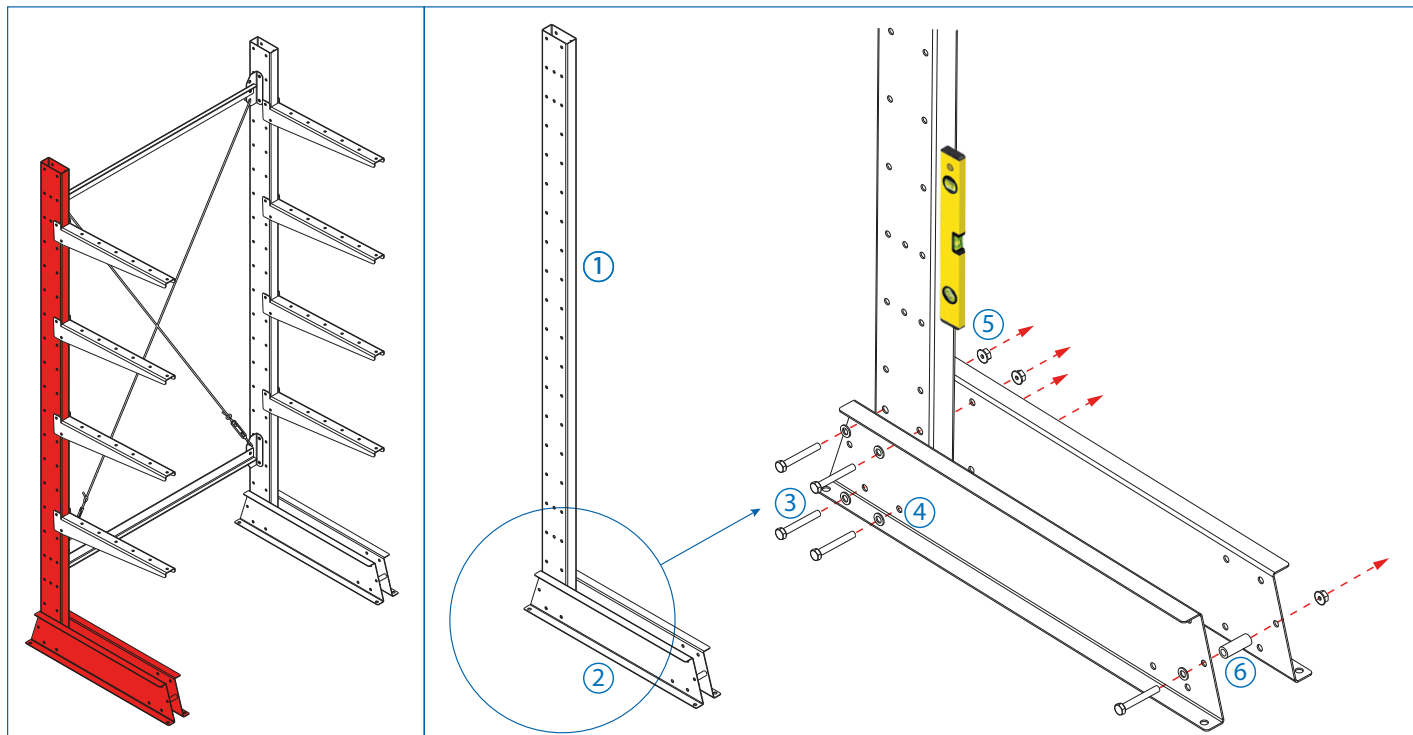
Voorvertoning Lichte draagarmstelling

Explosietekening lichte draagarmstelling



Onderdelen lijst

- ① Staander
- ② Draagarm
- ③ Voetdeel EZ/DZ
- ④ Koppelhoek
- ⑤ Horizontaalschoor
- ⑥ Diagonaal draadschoor
- ⑦ Draadspanner
- ⑧ Afstandsbus

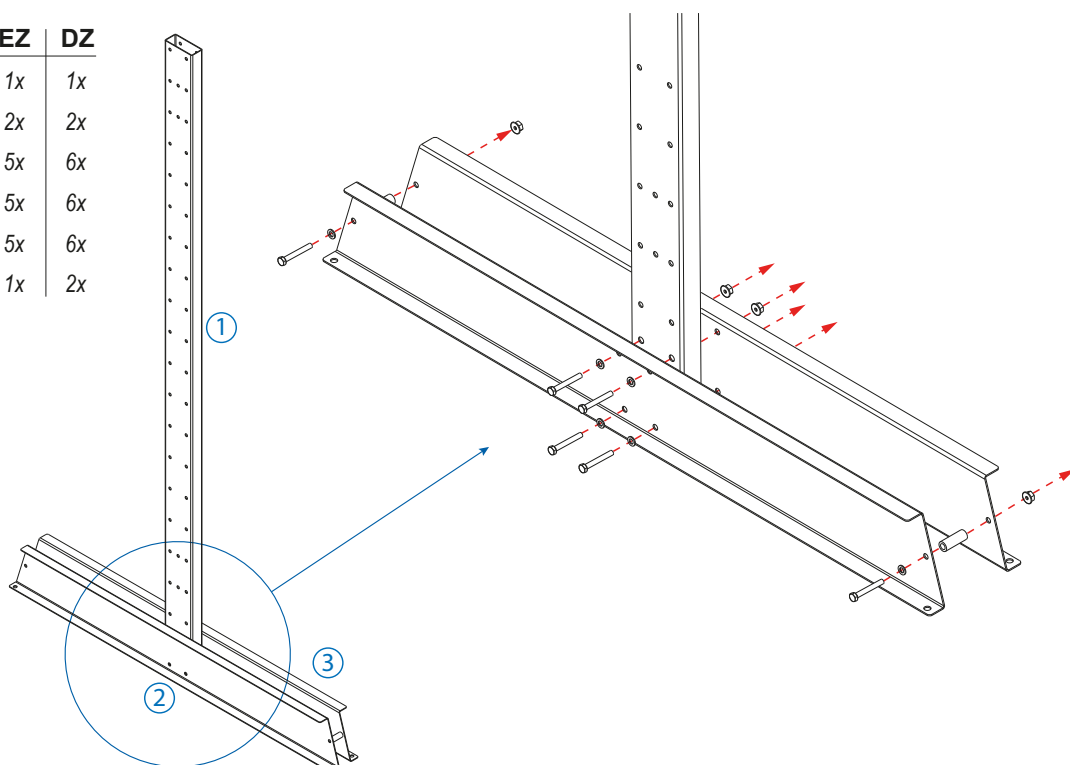


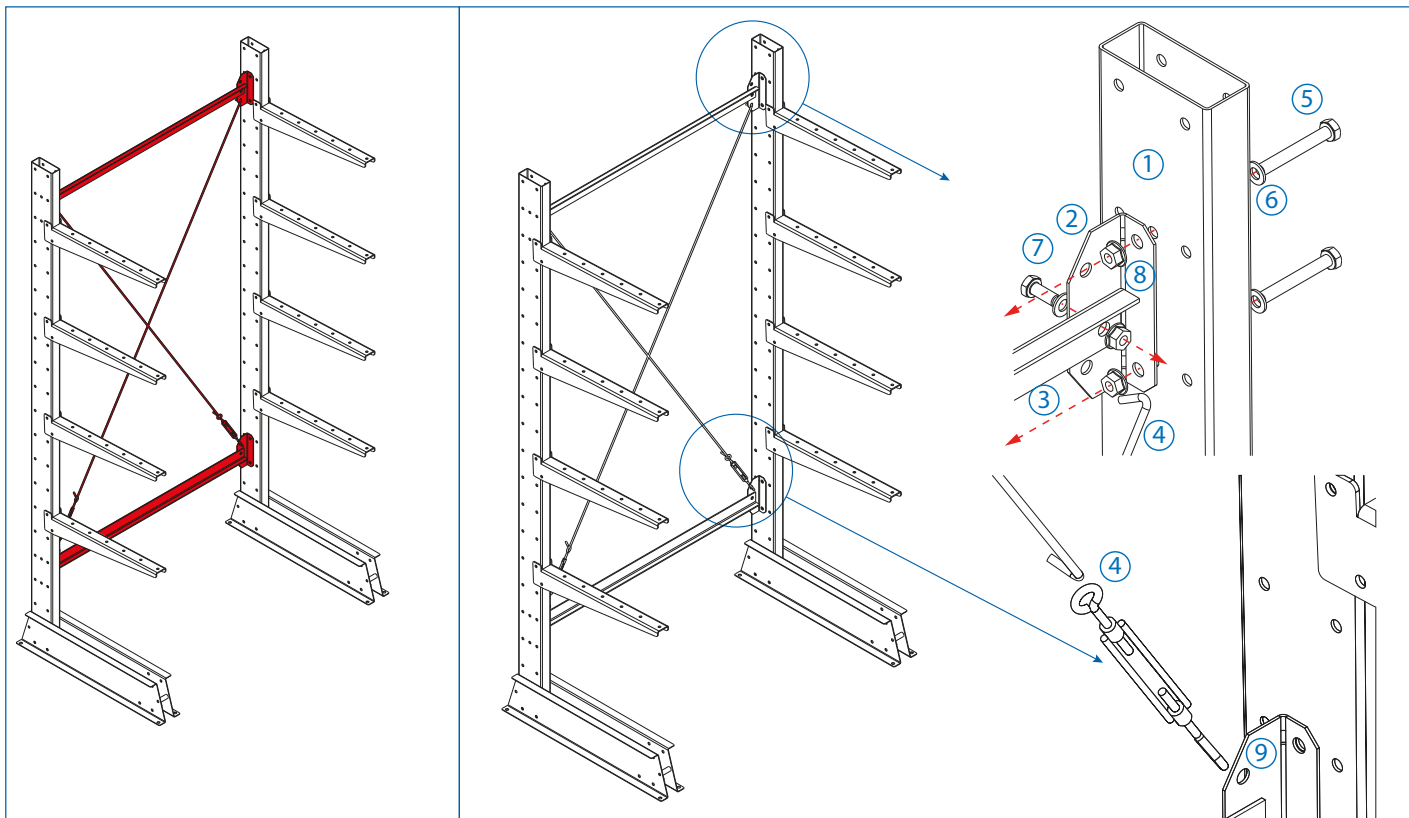
Plaats de staander (1) verticaal op de grond, de zijde met de meeste gaten dient onder te worden geplaatst. Zet beide voetdelen (2) tegen de onderzijde van de staander aan zodoende dat de montagegaten overlappen. Steek de zeskantbouten (3) door de sluitringen (4) heen en vervolgens door de gaten van de voetdelen en de staander heen. Draai de flensmoeren (5) op het uitstekende deel van de bouten handvast tegen het voetdeel aan. Voer vervolgens dezelfde stap uit aan de voorzijde van de voetdelen met de afstandsbus (6) tussen beide voetdelen in. Draai de bouten momentvast wanneer de staander perfect verticaal staat.

Tip: Gebruik een waterpas voor het monteren van de staander.



Nr.	Onderdeel	EZ	DZ
①	Staander	1x	1x
②	Voetdeel	2x	2x
③	Zeskanttapbout M8x60	5x	6x
④	Vlakke sluitring M8	5x	6x
⑤	Flensmoer M8	5x	6x
⑥	Afstandsbus M8 (40x15)	1x	2x





Leg de koppelhoek (2) tegen de middelste gatenrij van de staander (1) aan. Steek de zeskantbouten (5) door de sluitringen (6) en vervolgens door de staander heen. Schuif de koppelhoek over de uitstekende bouten heen en monteer de flensmoeren (8). Monteer de horizontaalschoor (3) aan de middelste gaten van de koppelhoek m.b.v. de zeskantbouten (7). Zorg ervoor dat de vlakke kant aan de voorzijde tegen de koppelhoek aan ligt. Voer de vorige stap nog eens uit bij de andere staander en de onderste koppelhoeken. (Let op, bij de onderste koppelhoeken dient de horizontaalschoor op gespiegelde wijze gemonteerd te worden).

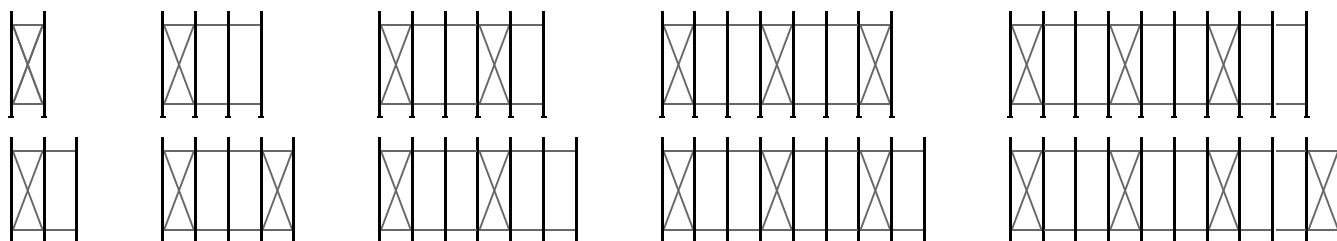
Haak de diagonaal draadschoren (4) in de binnenste gaten van de koppelhoeken. Haak het andere uiteinde aan het oog van de spanner (9) en haak de spanner in de andere koppelhoek.

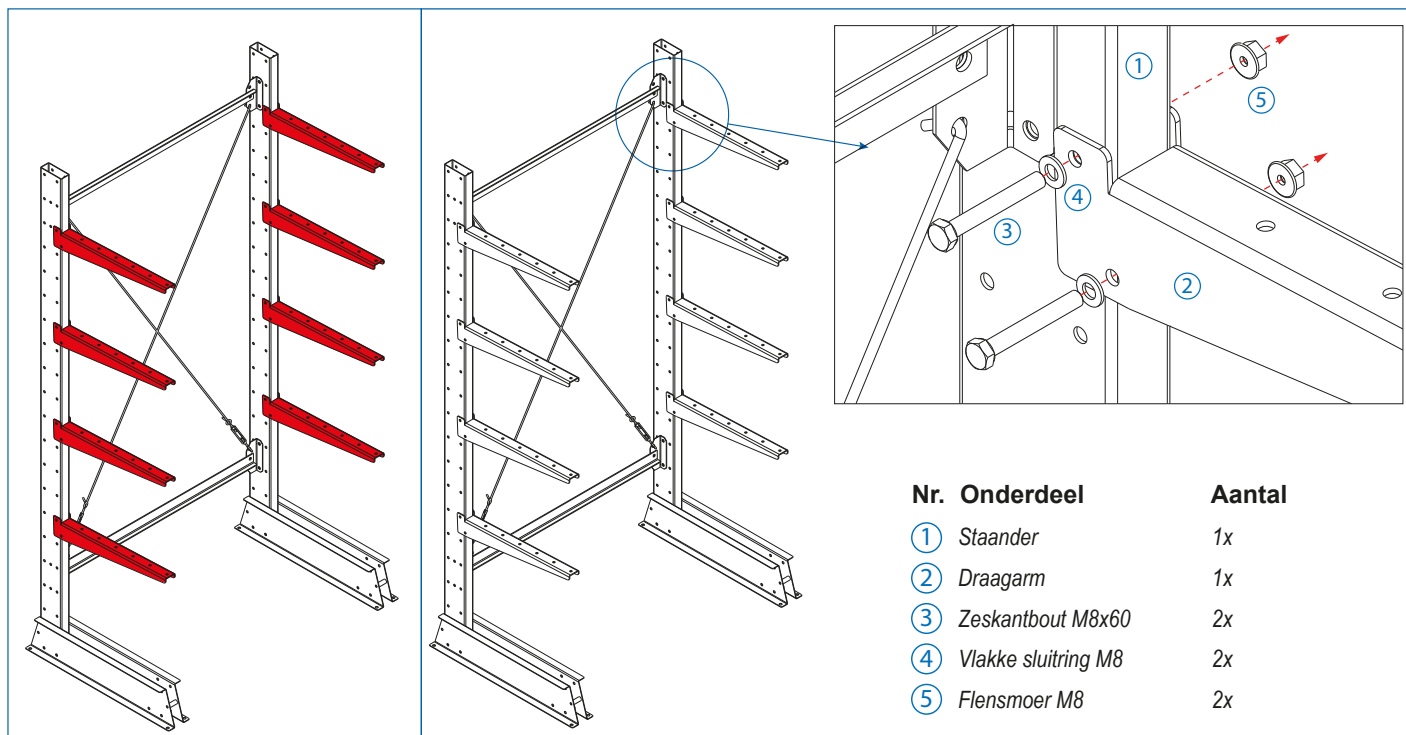
Voer de laatste stap uit met de overige koppelhoeken. Draai de spanners tegelijk aan tot de stelling stevig en verticaal staat.

Nr.	Onderdeel	Aantal
①	Staander	2x
②	Koppelhoek	4x
③	Horizontaalschoor	2x
④	Diagonaal draadschoor	2x
⑤	Zeskanttapbout M8x60	8x
⑥	Vlakke sluitring M8	10x
⑦	Zeskanttapbout M8x20	4x
⑧	Flensmoer M8	10x
⑨	Spanner M6	2x

Schoringsplan

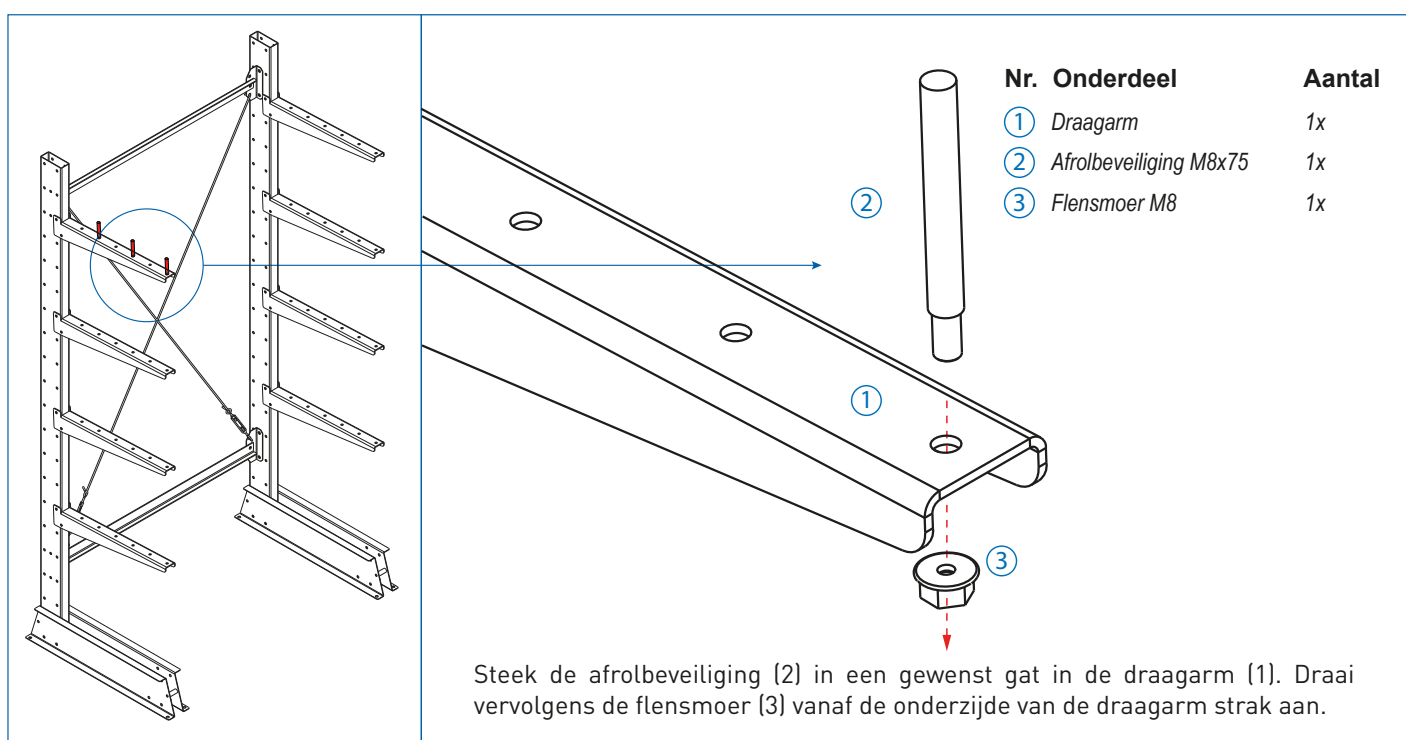
Per 3 secties dient er 1 kruisschoorset geplaatst te worden om de stelling voldoende stabiel te maken.

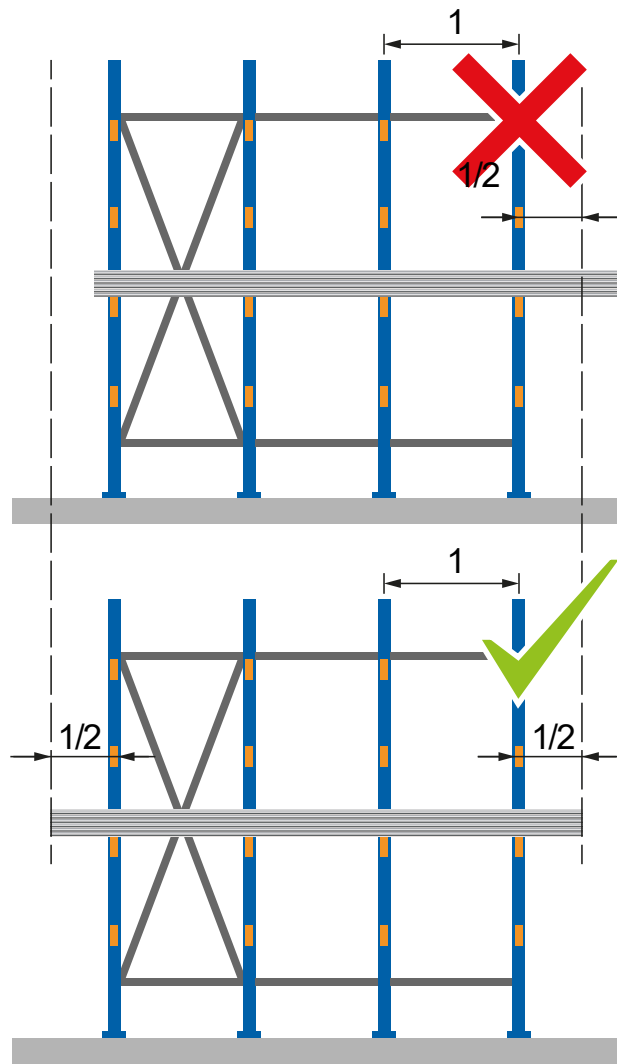




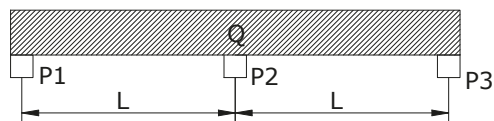
Schuif de draagarm (2) over de staander (1) heen om de gewenste hoogte. Steek de zeskantbout (3) door de sluitring (4) heen. Steek vervolgens de bout door het bovenste gat van de draagarm en de staander heen. Steek vervolgens de andere bout door het onderste gat van de draagarm en laat deze tegen de buitenzijde van de staander afsteunen. Draai tenslotte de flensmoeren op de bouten vast tegen de draagarm aan. Let op, zorg ervoor dat de draagarmen op dezelfde hoogte hangen als in de andere staanders.

Montage afrolbeveiliging

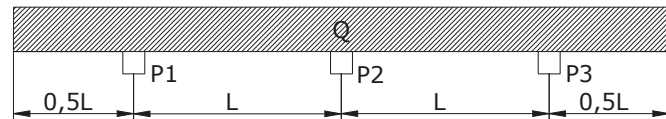




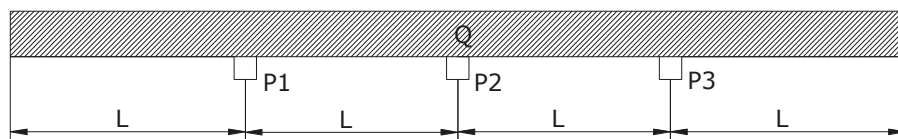
Q= Equal spread load
 P= Load per arm
 F= Total load



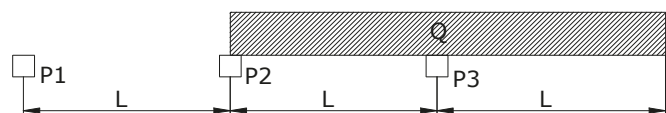
$P_1 = 0,2 Q$
 $P_2 = 0,6 Q$
 $P_3 = 0,2 Q$



$P_1 = 0,35 Q$
 $P_2 = 0,30 Q$
 $P_3 = 0,35 Q$



$P_1 = 0,5 Q$
 $P_2 = 0,0 Q$
 $P_3 = 0,5 Q$



$P_1 = 0,0 Q$
 $P_2 = 0,0 Q$
 $P_3 = 1,0 Q$



Ijsselstraat 9-13 \ 5347 KG Oss \ The Netherlands \ T +31 (0)412 667650 \ E info@begra.nl \ www.begra.nl
[Iban](#) NL80 RABO 0146 3423 21 \ [KvK](#) Oost Brabant 17207142 \ [BTW](#) 8180.3852.4B01