



montage handleiding

BT Werktafel verstelbaar

WERKTAFEL DUBBELLAAGS VERSTELBAAR

BM134-0021-A

Beginsectie BT Werktafel dubbellaags in hoogte verstelbaar
1950x1000x800-950mm

BM134-0022A

Aanbouwsectie BT Werktafel dubbellaags in hoogte verstelbaar
1900x1000x800-950mm

WERKTAFEL DUBBELLAAGS VERSTELBAAR MET OPBOUW

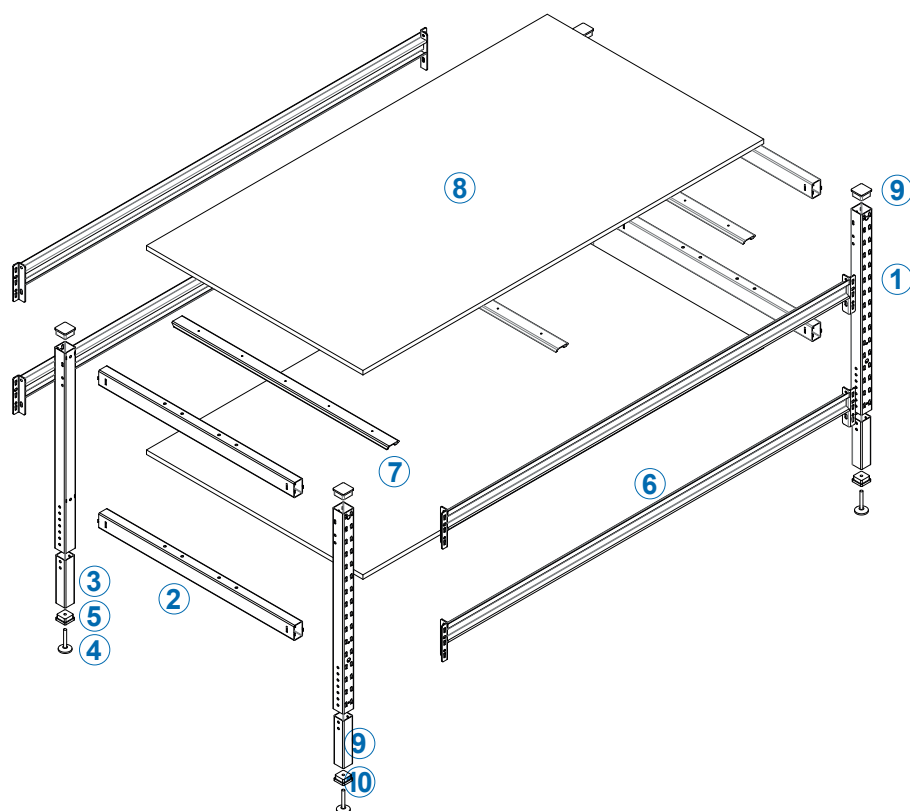
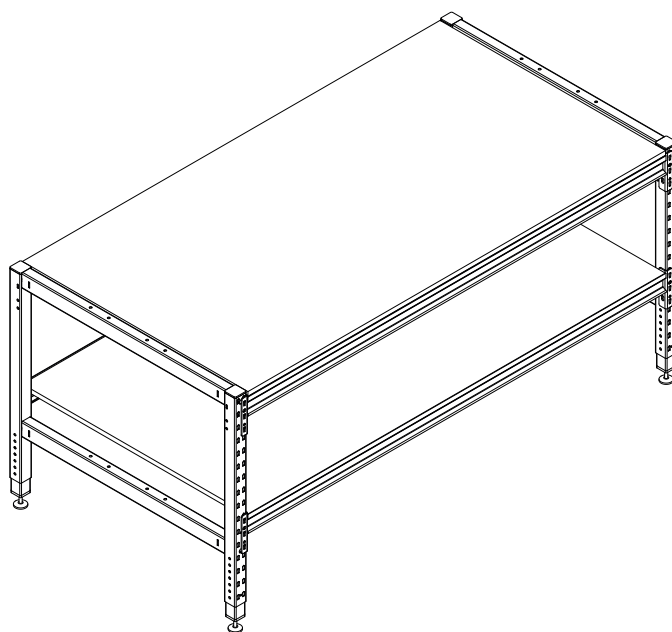
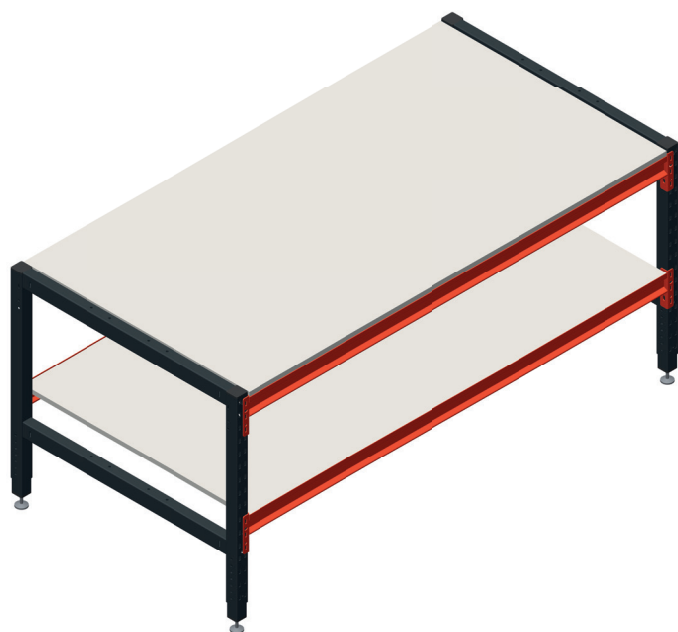
BM189-0015-A

Beginsectie inpaktafel BT dubbellaags met opbouw hoogte verstelbaar
1950x1000x800-950/1600-1750mm

BM189-0016-A

Aanbouwsectie inpaktafel BT dubbellaags met opbouw hoogte verstelbaar
1950x1000x800-950/1600-1750mm

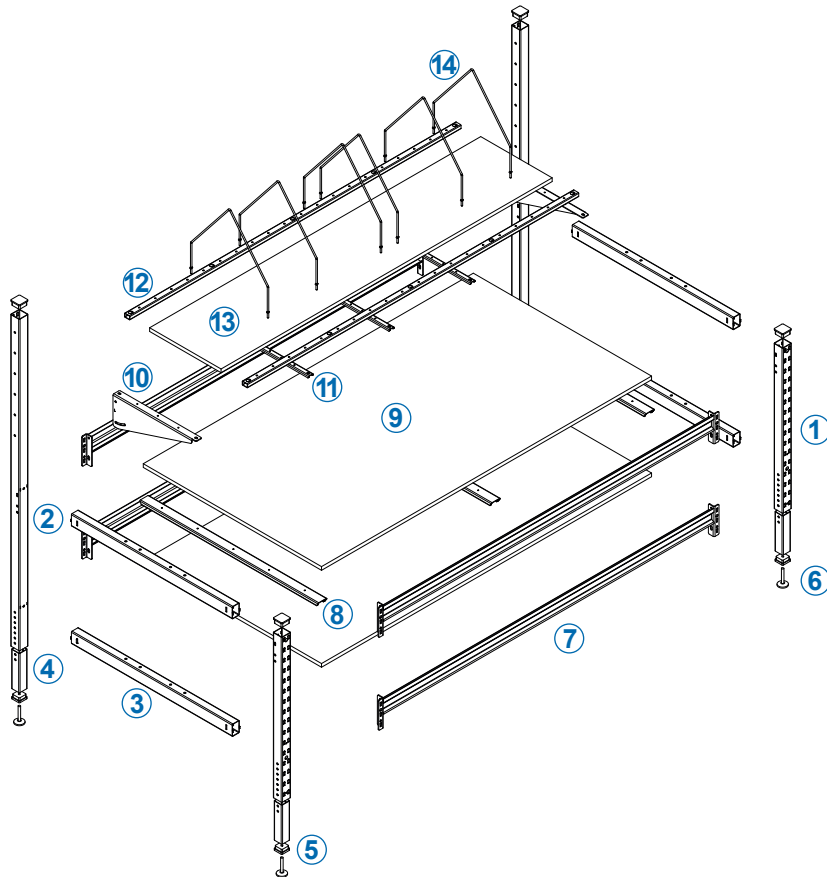
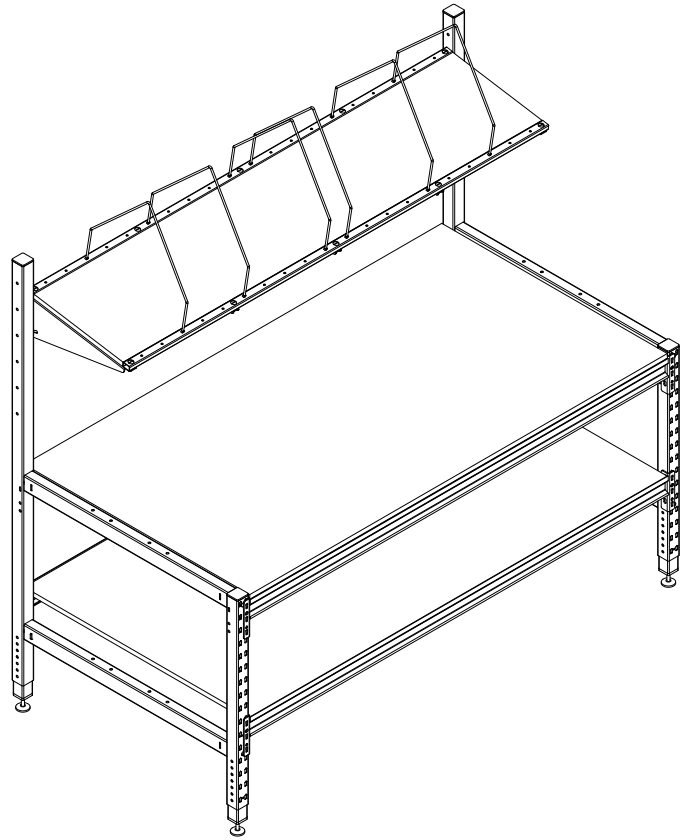
A zonder bovenblad



Onderdelenlijst

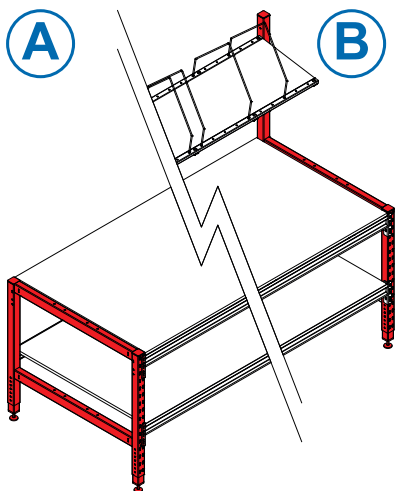
1. Stijl antraciet kort
2. Horizontaalschoor
3. Verstelkoker
4. Insteekdop met moer
5. Stelvoet
6. Ligger oranje
7. Ondersteuningsligger
8. Werkblad gemelamineerd wit
9. Insteekdop

B met bovenblad



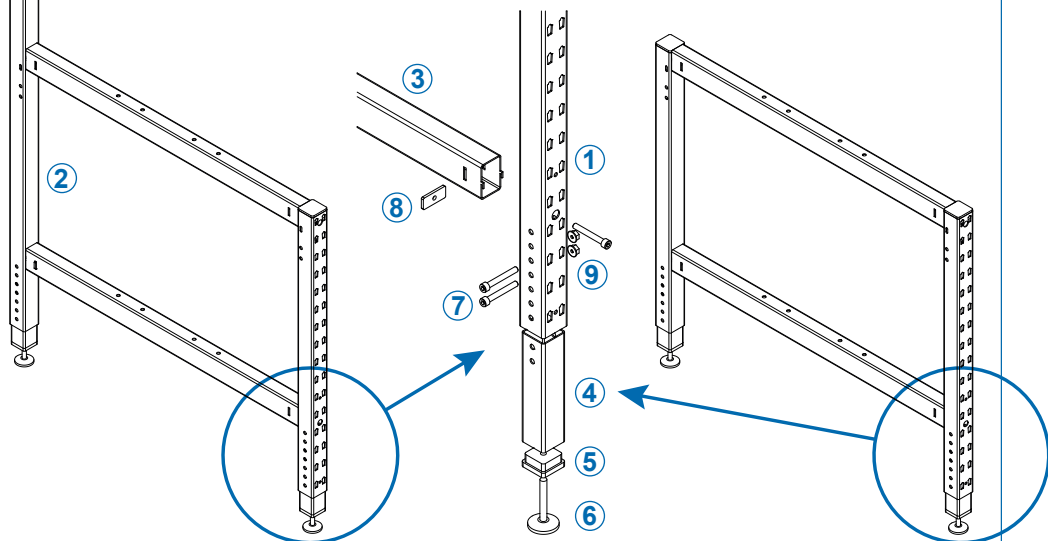
Onderdelenlijst

1. Stijl antraciet kort
2. Stijl antraciet lang
3. Horizontaalschoor
4. Verstelkoker
5. Insteekdop met moer
6. Stelvoet
7. Ligger oranje
8. Ondersteuningsligger lang
9. Werkblad groot
10. Beugel inpaktafel Links/Rechts
11. Ondersteuningsligger kort
12. Steunprofiel
13. Werkblad klein
14. Draadscheiding



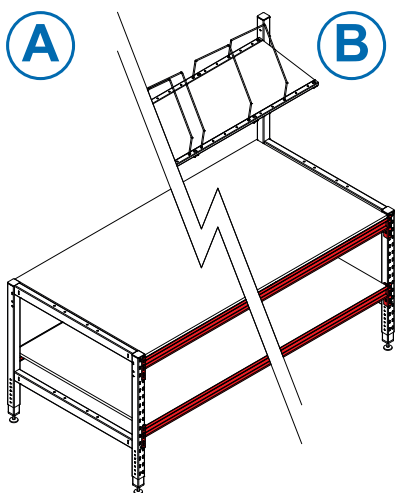
Leg de stijl (1) neer op werkhogte. Schuif de horizontaalschoor (2) met de haakjes in de sleufjes achterin de stijl en druk naar beneden. Schuif de schuifmoer (7) in de sleuf van de horizontaalschoor en bevestig het geheel door een inbusbout (6) door het ronde gat van de stijl te steken en aan te draaien. Doe dit eerst aan één zijde voordat de andere zijde wordt gemonteerd.

Steek de insteekdop met moer (4) in de verstelkoker (3) en draai de stelvoet (5) er in. Steek de verstelkoker in de stijl en monteer alles op gewenste hoogte.

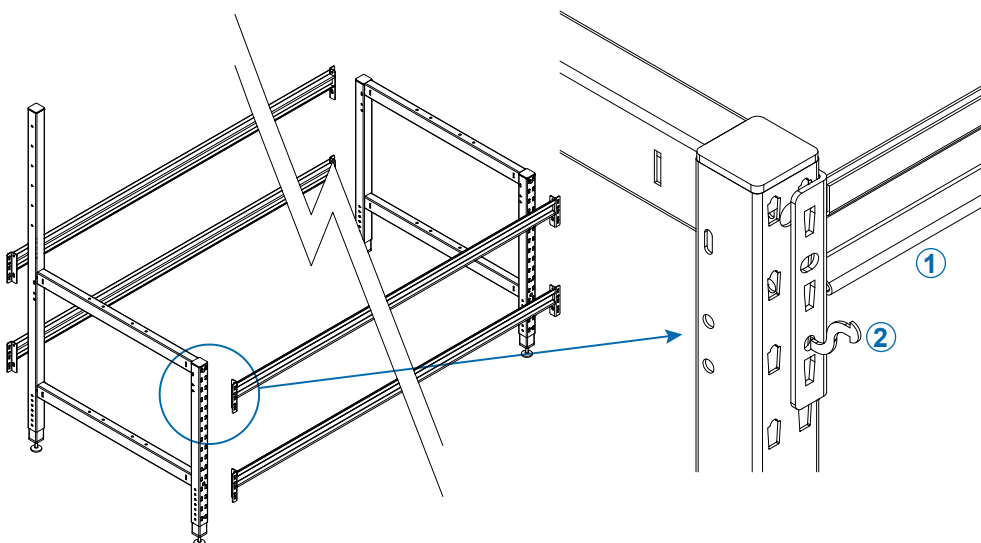


Nr.	Onderdeel.	A:	B:
1	Stijl antraciet kort	2x	1x
2	Stijl antraciet lang	---	1x
3	Horizontaalschoor	2x	2x
4	Verstelkoker	2x	2x
5	Insteekdop met moer	2x	2x
6	Stelvoet	2x	2x
7	Inbusbout M8x60	8x	8x
8	Schuifmoer M8	4x	4x
9	Flensmoer M8	4x	4x

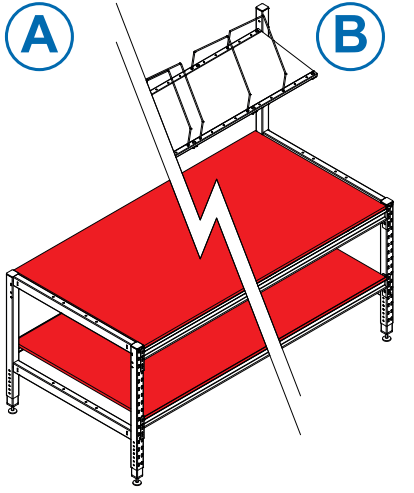
Stap 2: het plaatsen van de liggers



Haak de liggers (1) van het bovenste niveau in de bovenste gaten van de stijlen. Haak het onderste liggerpaar op een willekeurige hoogte in, zorg er wel voor dat deze op dezelfde hoogte hangen. Steek ten slotte de borgpennen (2) door de gaten van de liggers heen om het geheel te fixeren.

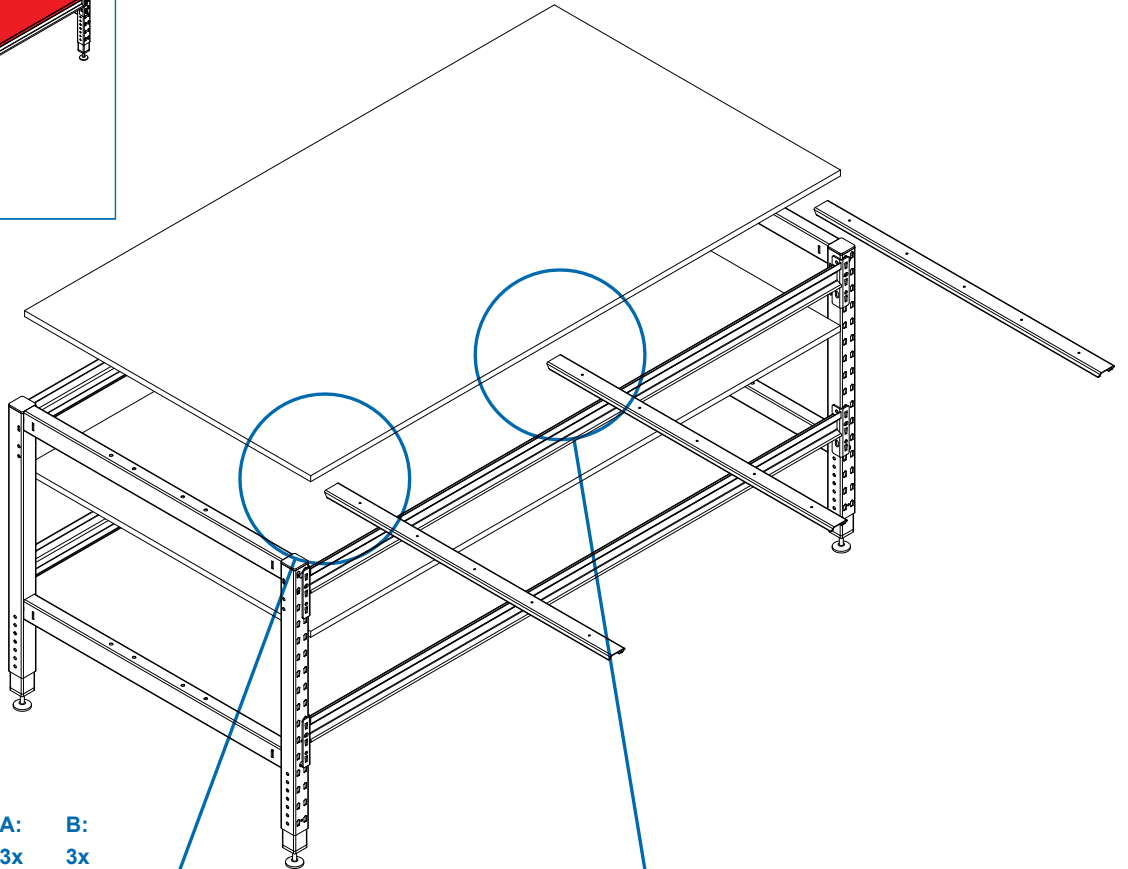


Nr.	Onderdeel.	A:	B:
1	Ligger	4x	4x
2	Borgpen GRVS	4x	4x

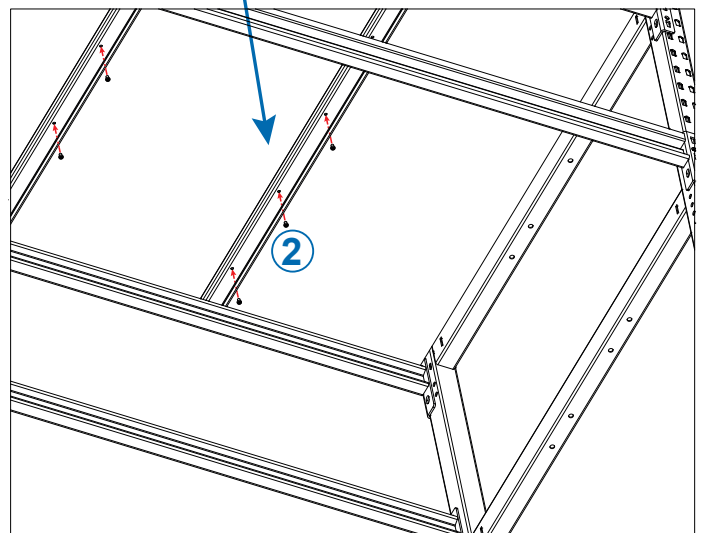
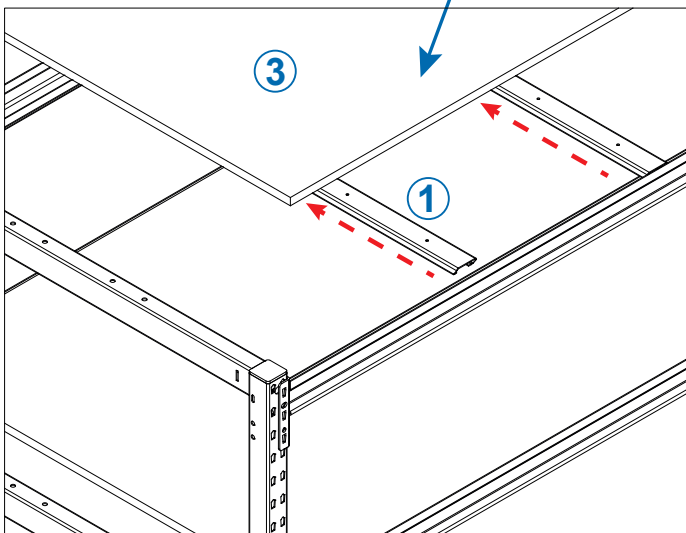


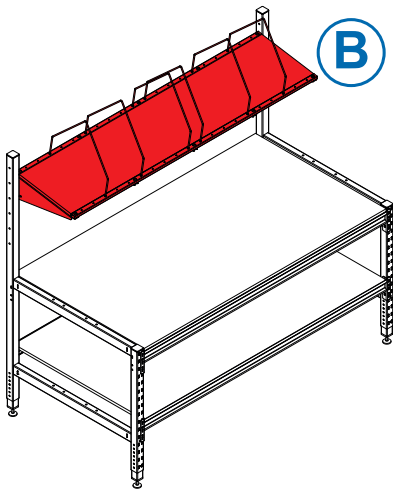
Leg eerst het werkblad (3) van het onderste niveau tussen de liggers in.

Plaats daarna de ondersteuningsliggers (1) op het bovenste liggerniveau. Plaats ze zo dat de ondersteuning op gelijke afstand van elkaar liggen. Leg vervolgens het werkblad erop en schroef vast met de spaanplaatschroeven (2) aan de onderzijde door de voorgeboorde gaten.



Nr.	Onderdeel.	A:	B:
1	Ondersteuningsligger	3x	3x
2	Spaanplaatschroeven	10x	10x
3	Werkblad	2x	2x

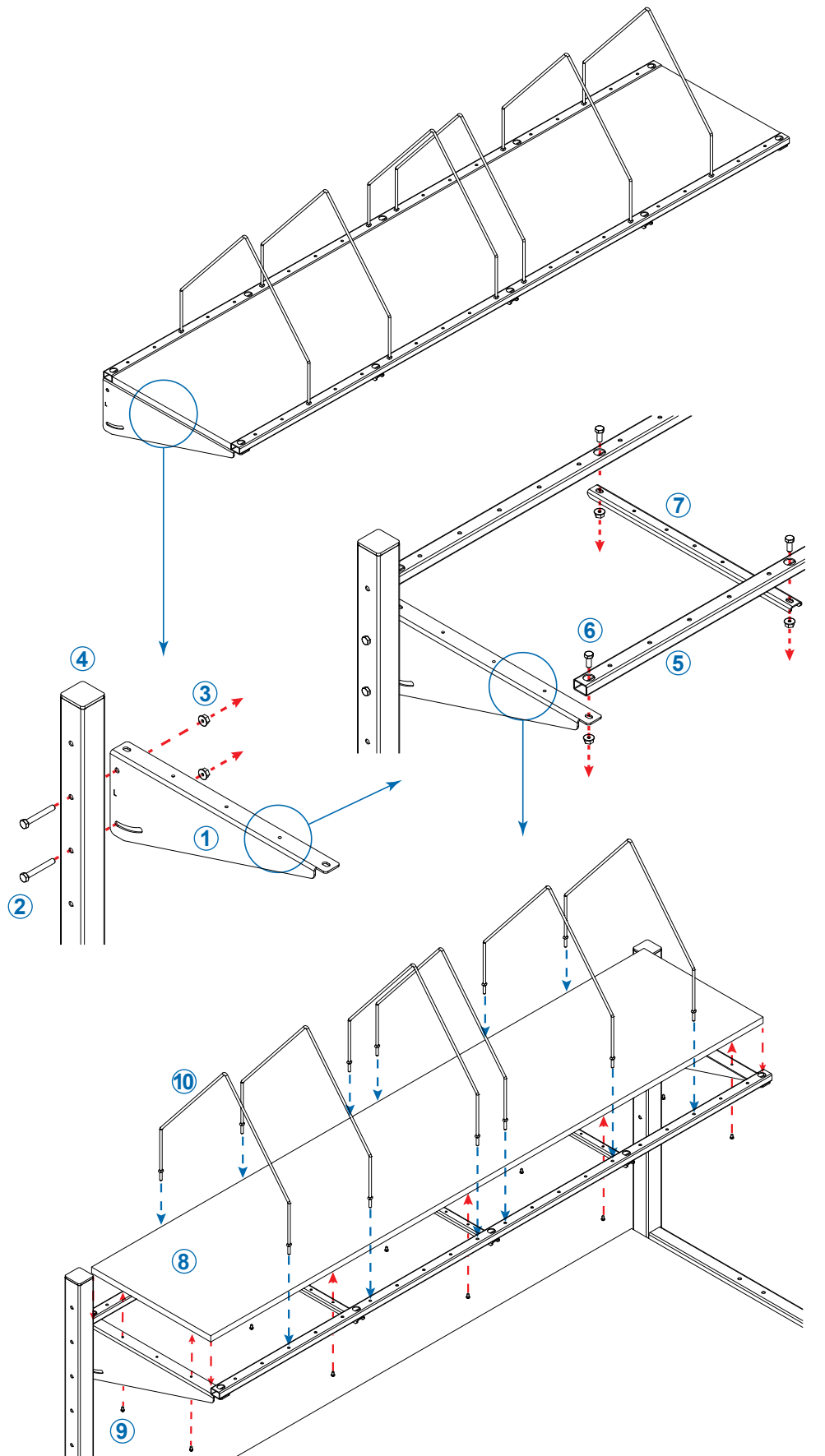




Nr.	Onderdeel.	B:
1	Bevestigingsbeugel L/R	1x
2	Zeskantbout M8x65	4x
3	Flensmoer M8	14x
4	Insteekdop	2x
5	Steunprofiel	2x
6	Zeskantbout M8x20	10x
7	Ondersteuningsligger kort	3x
8	Werkblad klein	1x
9	Spaanplaatschroef	10x
10	Draadscheiding	6x

Plaats de beugel (10) tegen de binnenkant van de lange achterste stijl aan. Steek op de gewenste hoogte de bevestigingsmaterialen door de montagegaten heen. Doe aan de andere zijde hetzelfde. Leg vervolgens de steunprofielen (12) op de beugels en monteer door de grote montagegaten. Leg de korte ondersteuningsliggers (11) onder de steunprofielen en monteer tevens met de grote montagegaten. Leg tenslotte het kleine werkblad (13) op het frame, draai alle bevestigingen stevig aan en schroef vast met de spaanplaat schroeven aan de onderzijde.

Steek als laatste de draadscheidingen (14) op de gewenste plekken door de steunprofielen.





IJsselstraat 9-13 \ 5347 KG Oss \ The Netherlands \ T +31 (0)412 667650 \ E info@begra.nl \ www.begra.nl
[Iban](#) NL80 RABO 0146 3423 21 \ [KvK](#) Oost Brabant 17207142 \ [BTW](#) 8180.3852.4B01