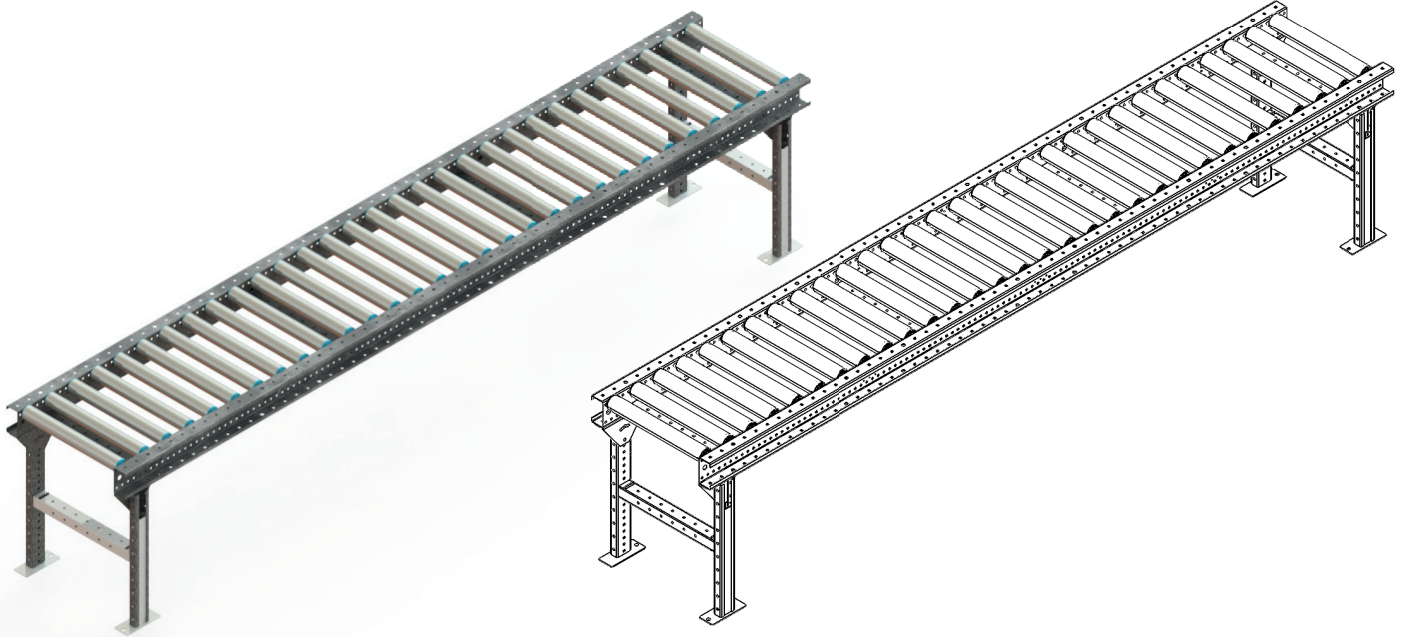




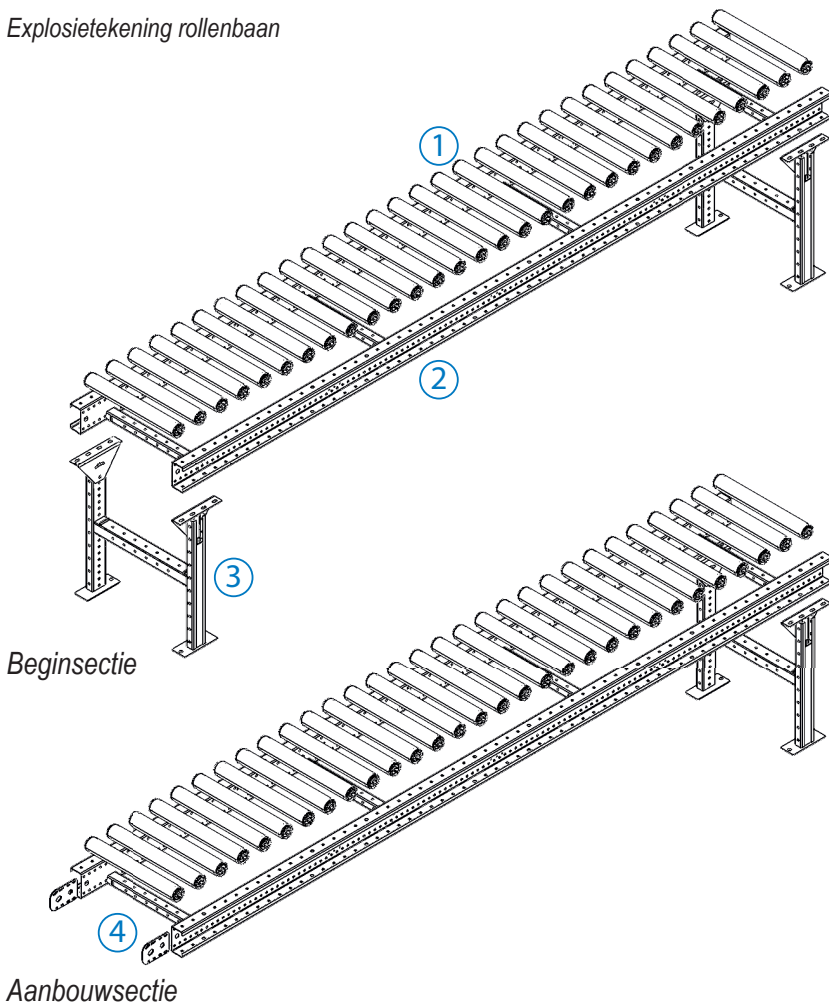
montage handleiding

begra rollenbanen



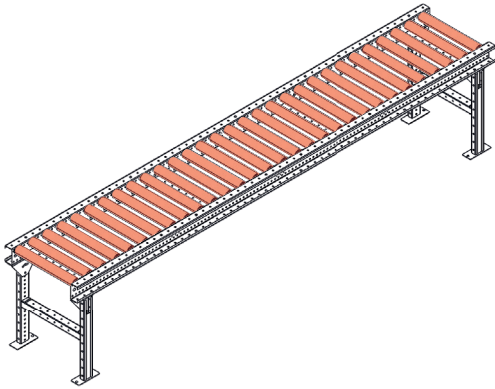
Voorvertoning Begra rollenbaan

Explosietekening rollenbaan



Onderdelen lijst

- ① Vrijlooprollen RLB
- ② Rollenbed RLB
- ③ Onderframe RLB
- ④ Lijfplaat rollenbed RLB
- Bevestigingsmateriaal

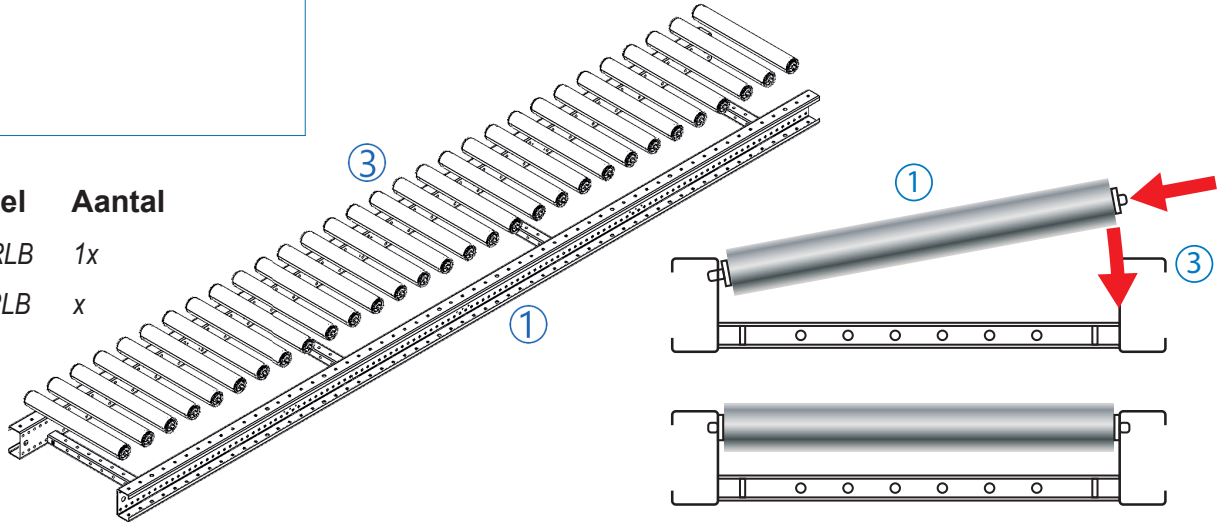


Plaats de as van de rol (3) in een van de gaten in de bovenste rij van het rollenbed (1). Druk de verende as aan het andere uiteinde in zodat er ruimte ontstaat de rol te monteren. Kantel de rol naar het bed toe en klik de rol in het gat wat zich recht tegenover het zojuist gekozen gat aan de overzijde zit in het zijprofiel bevindt.

Herhaal deze stappen tot dat het bed gevuld is met rollen. De gaten in de bovenste rij hebben een hart afstand van 25 mm. Houdt rekening met de hartafstand van de gekozen rollenbaan. (Opties: 75, 100 en 125 mm.)

Nr. Onderdeel Aantal

- ① Rollenbed RLB 1x
- ③ Vrijlooprol RLB x



Positie van de rollen in het rollenbed

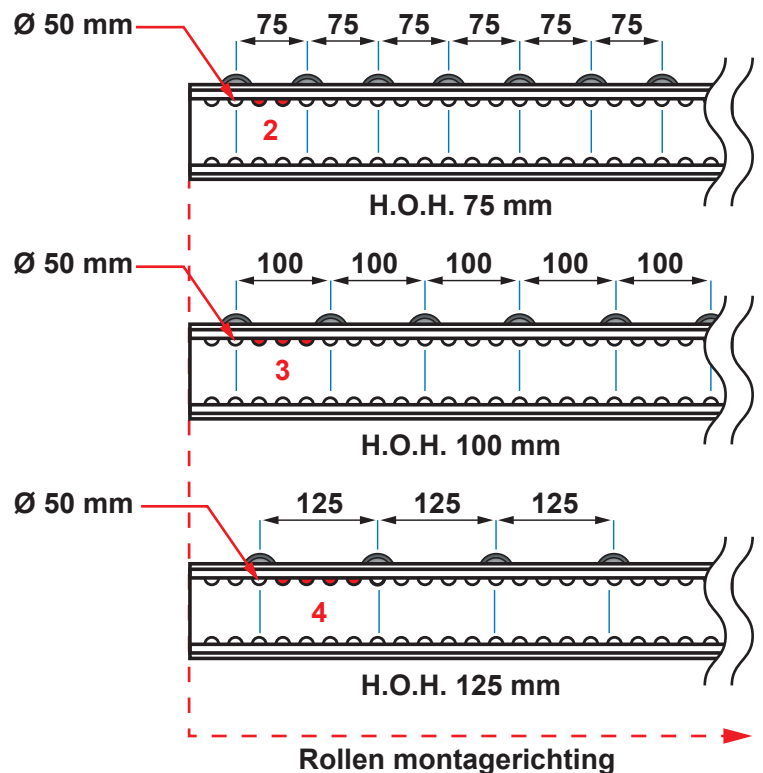
Uitvoering stap:

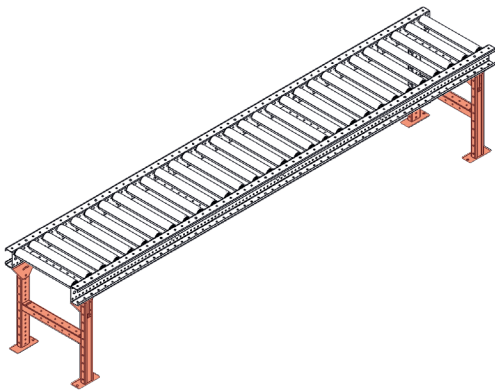
Afhankelijk van de benodigde steek voor het te transporteren product over de rollenbaan dienen de rollen op een bepaalde afstand ten opzichte van elkaar in het rollenbed te worden geplaatst.

- 75 mm; begin 2e gat, 2 gaten open laten.
- 100 mm; begin 2e gat, 3 gaten open laten.
- 125 mm; begin 3e gat, 4 gaten open laten.

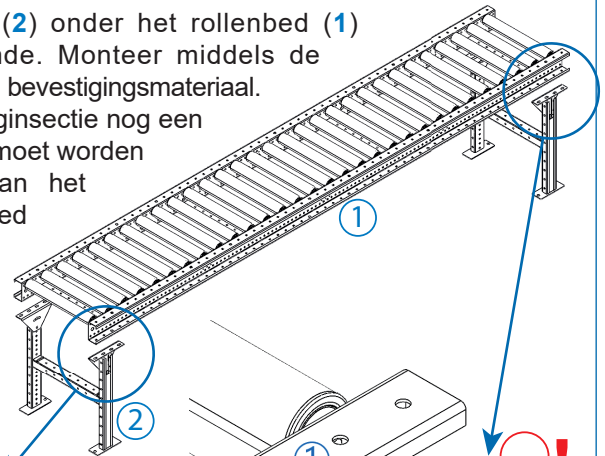
Tabel 1: aantal vrijlooprollen

Steek [mm]	75	100	125
Lengte baan [m]			
2	27	20	16
3	40	30	24

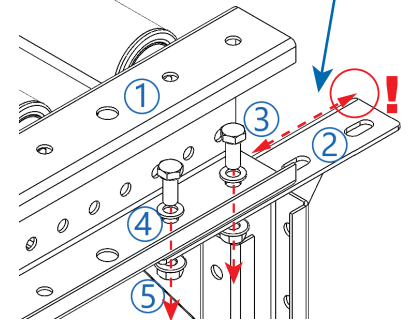
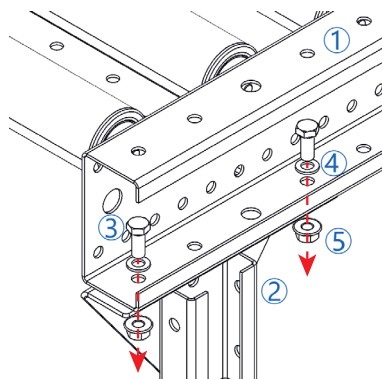




Plaats de onderframes (2) onder het rollenbed (1) aan het begin en uiteinde. Monteer middels de bevestigingshoeken en het bevestigingsmateriaal. Let op, indien er na de beginsectie nog een aanbouwsectie geplaatst moet worden dient het onderframe aan het uiteinde van het rollenbed iets uit te steken.

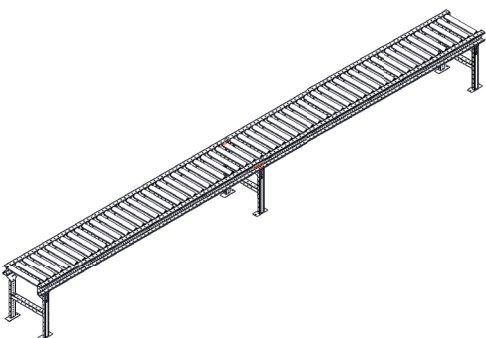


Nr. Onderdeel	Aantal
① Rollenbed	1x
② Onderframe	2x
③ Zeskanttapbout M8x20	8x
④ Sluitring M8	8x
⑤ Flensmoer M8	8x

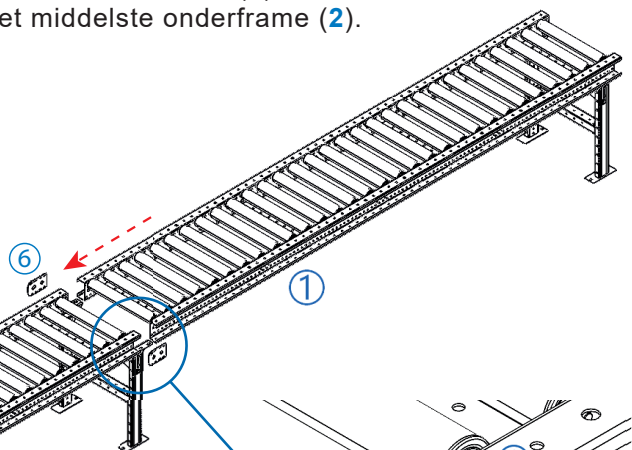


Achterste onderframe enkel zoals afbeelding (!) monteren indien er nog een aanbouwsectie op geplaatst moet worden.

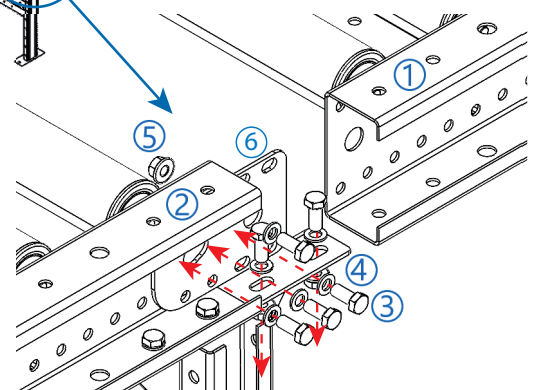
Montage van een aanbouwsectie



Verbind de begin- en aanbouwsectie (1) middels de lijfplaten (4) op het middelste onderframe (2).



Nr. Onderdeel	Aantal
① Aanbouwsectie	1x
② Beginsectie	1x
③ Zeskanttapbout M8x20	6x
④ Sluitring M8	6x
⑤ Flensmoer M8	6x
⑥ Lijfplaten	2x





Ijsselstraat 9-13 \ 5347 KG Oss \ The Netherlands \ T +31 (0)412 667650 \ E info@begra.nl \ www.begra.nl
[Iban](#) NL80 RABO 0146 3423 21 \ [KvK](#) Oost Brabant 17207142 \ [BTW](#) 8180.3852.4B01