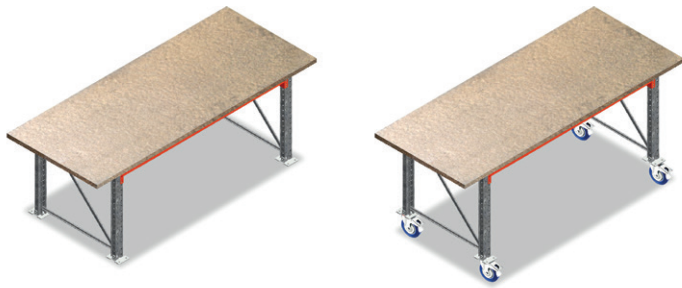


montage handleiding

Werkbanken en inpaktafels, enkel- en dubbellaags. Optioneel met zwenkwielen.

Inpaktafels

Enkellaags



dubbellaags



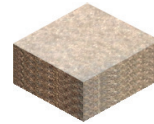
Werkbanken



Materiaal lijst (met voorgemonteerd frame)



Frame
Voorgemonteerd
2x



Spanplaat klos
4x (enkellaags)
8x (dubbellaags)



Ligger
2x (enkellaags)
4x (dubbellaags)



Schroef
8x (enkellaags)
16x (dubbellaags)



Spanplaat
werkblad
1x t.b.v. inpaktafel



Multiplex
werkblad
1x t.b.v. Werkbank



Borgpen
4x (enkellaags)
8x (dubbellaags)



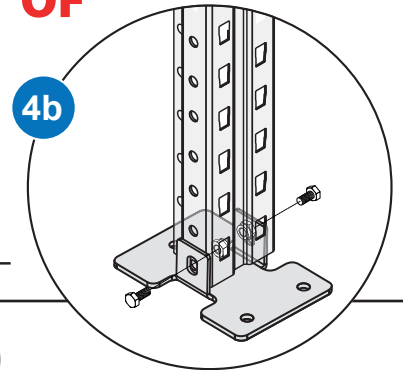
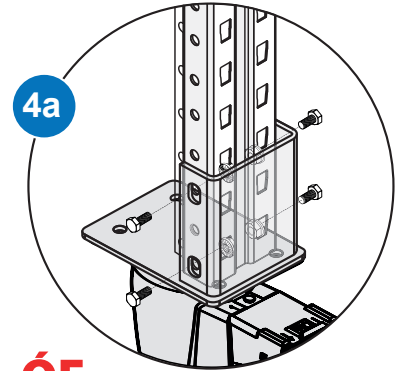
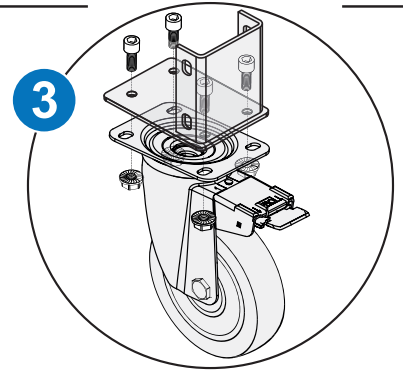
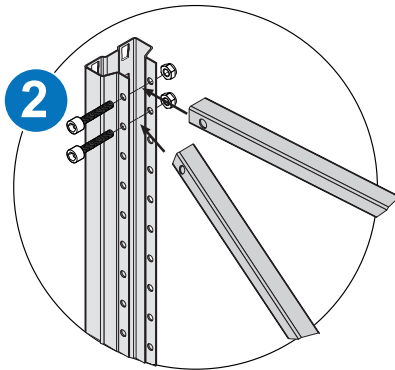
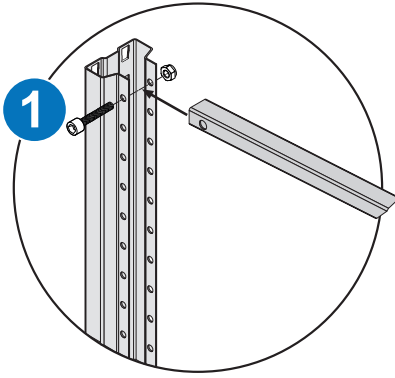
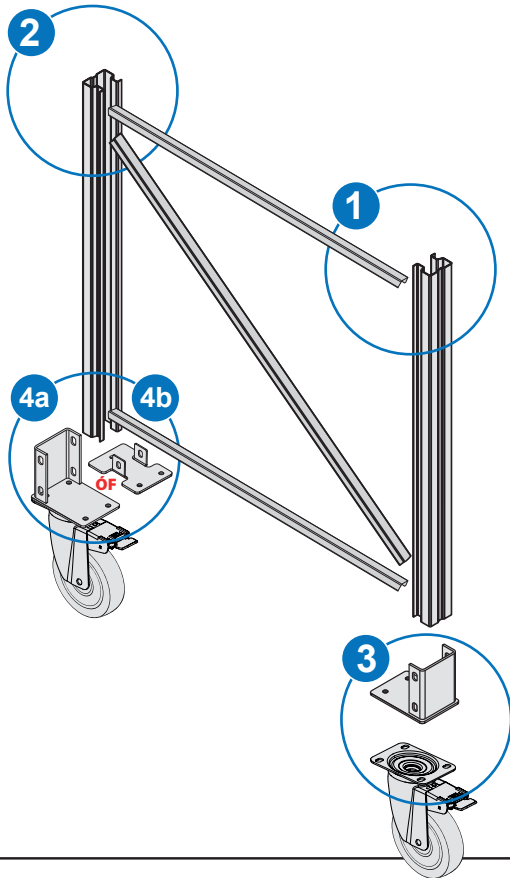
Multiplex
tussenblad
1x t.b.v. dubbellaags
inpaktafel / werkbank



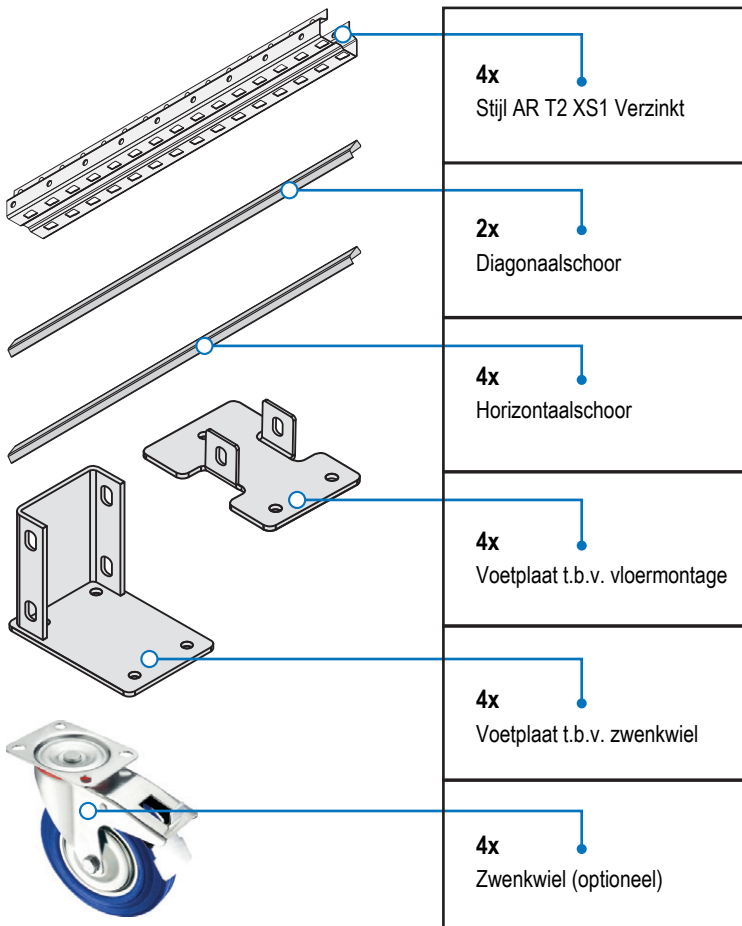
Zwenkwiel
4x (Optioneel, voorgemonteerd)

Montage van het frame

4a met wielen / 4b zonder wielen



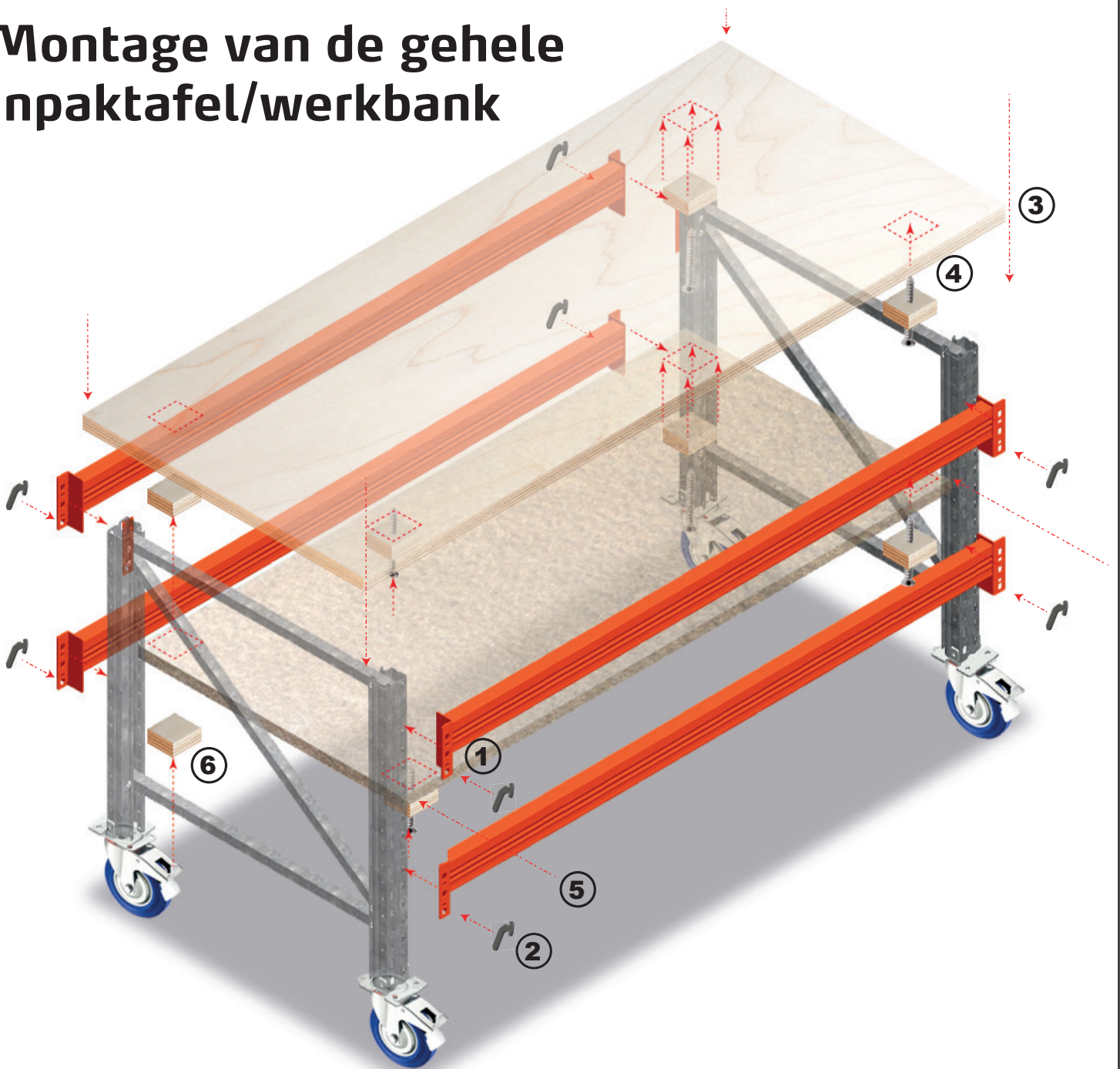
Materiaal lijst (los ongemonteerd frame)



4x	Stijl AR T2 XS1 Verzinkt
2x	Diagonaalschoor
4x	Horizontaalschoor
4x	Voetplaat t.b.v. vloermontage
4x	Voetplaat t.b.v. zwenkwiel
4x	Zwenkwiel (optioneel)

	16x (versie met wielen) Cilinderschroef M8x16
	16x (versie met wielen) Flensmoer M8
	16x (versie met wielen) 8x (versie zonder wielen) Zeskantbout M8x20
	8x (versie zonder wielen) Borgmoer M8
	8x Borgmoer M10
	8x Cilinderschroef M10x50

Montage van de gehele inpaktafel/werkbank



Montage instructie:

Bovenstaande afbeelding is gebaseerd op de meest uitgebreide variant werkbank.

Deze montage instructie is (deels) gelijk en bruikbaar voor alle beschikbare inpaktafels en werkbanken, tenzij anders aangegeven.

- ① Plaats de liggers tussen de frames (1 of 2 liggerlagen, afhankelijk van de gekozen werkbank).
- ② Borg de liggers met de borgpennen.
- ③ Plaats het bovenste werkblad (Multiplex voor werkbank / spaanplaat voor inpaktafel)
- ④ Monteer de spaanplaat klosjes met de schroeven tussen de liggers aan de onderkant van het werkblad zodat deze wordt gefixeerd tussen de liggers.
- ⑤ Plaats het spaanplaat tussenblad.
- ⑥ Monteer de spaanplaat klosjes met de schroeven tussen de liggers aan de onderkant van het tussenblad deze wordt gefixeerd tussen de liggers



Ijsselstraat 9-13 \ 5347 KG Oss \ The Netherlands \ T +31 (0)412 667650 \ E info@begra.nl \ www.begra.nl
[Iban](#) NL80 RABO 0146 3423 21 \ [KvK](#) Oost Brabant 17207142 \ [BTW](#) 8180.3852.4B01