



Montagehandleiding

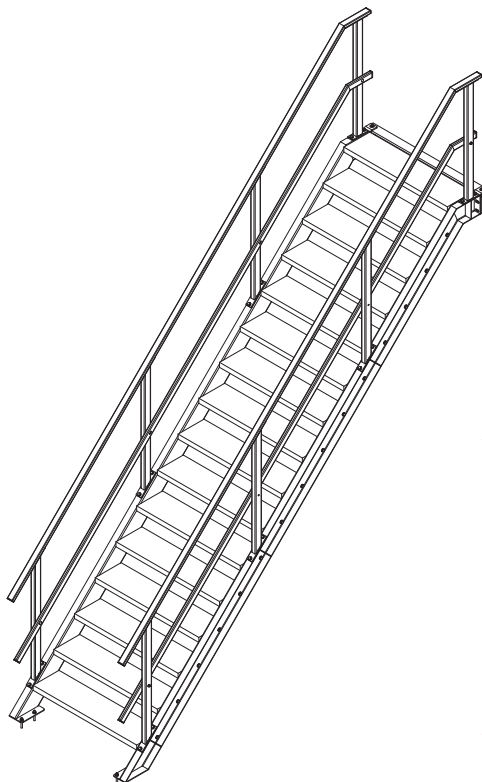
Steektrappen voor entresolvloeren

| | | |
|---------------------|------------------|--------------------|
| BM067-0010-A | Steektrap | 2800x800mm |
| BM067-0011-A | Steektrap | 2800x1000mm |
| BM067-0012-A | Steektrap | 2800x1200mm |
| BM067-0013-A | Steektrap | 3000x800mm |
| BM067-0014-A | Steektrap | 3000x1000mm |
| BM067-0015-A | Steektrap | 3000x1200mm |
| BM067-0016-A | Steektrap | 3200x800mm |
| BM067-0017-A | Steektrap | 3200x1000mm |
| BM067-0018-A | Steektrap | 3200x1200mm |



Lees deze handleiding eerst zorgvuldig door voordat u begint met de montage van de trap.

De ondervloer dient een vlakke betonnen vloer te zijn met betonklasse C20/25 zonder vloerverwarming of dergelijke leidingen en geschikt te zijn voor een boordiepte van ca. 100mm. Begra levert standaard de bevestigingsmiddelen ten behoeve van montage onderaan op een betonnen vloer en bovenop de vloerrand van een entresolvloer. De trapbomen dienen in een constructief onderdeel worden vast gezet. In geval van een entresolvloer betekent dit vast zetten aan een vloerprofiel en bij een andere situatie kan dit bijvoorbeeld een stenen muur of betonnen verdiepingsvloer zijn.



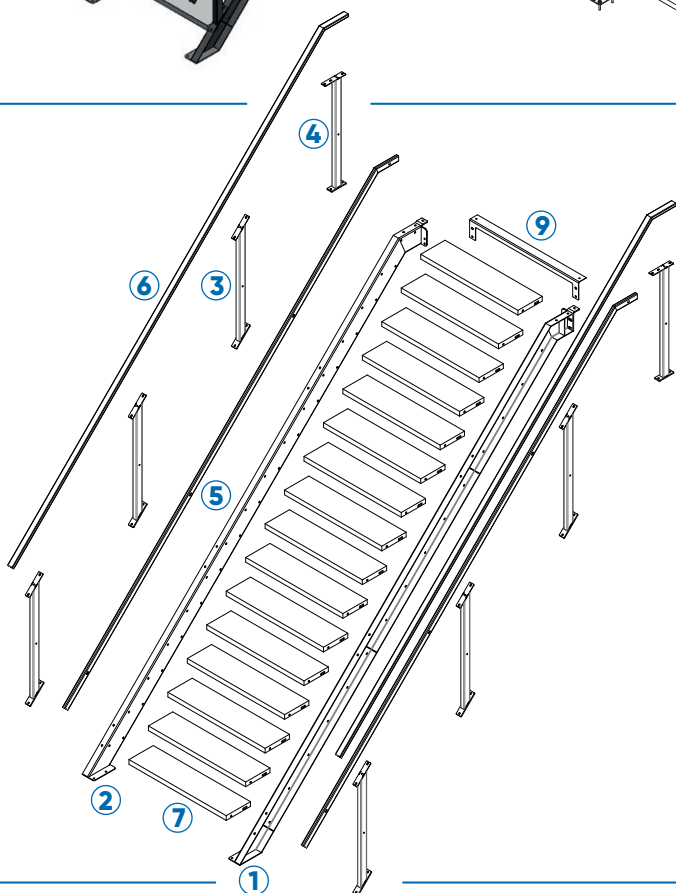
Veiligheid

Zorg voor een schoon en leeg werkgebied en zet het werkgebied af. Controleer of u het juiste gereedschap heeft en of het gereedschap gekeurd is.

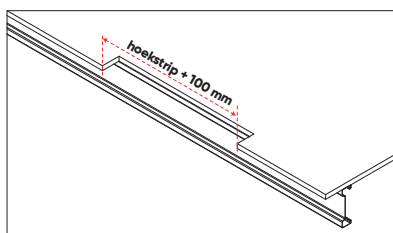
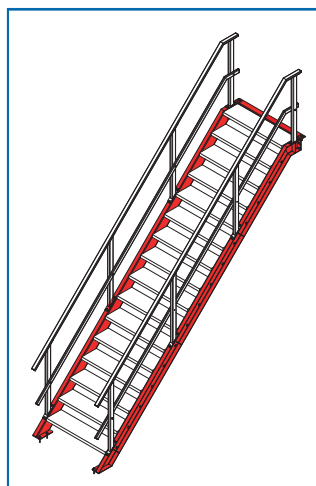
Wij adviseren om met ten minste twee personen de trap op te bouwen.

Let op: bij werken op hoogte: gebruik een vouwtrap/rolsteiger/hogwerker/valbeveiliging

Deze handleiding is een advies, U bent zelf verantwoordelijk voor het opbouwen van de trap. Door uw situatie goed te bekijken vooraf montage is te bepalen of het bij u veilig is om volgens deze handleiding te bouwen.

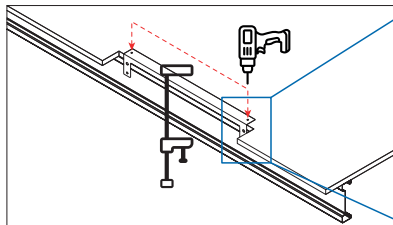


| Nr. | Onderdeel: | Aantal per hoogte | | |
|-----|----------------------------------|-------------------|------|------|
| | | 2800 | 3000 | 3200 |
| 1 | Trapboom rechts 2800/3000/3200 | 1 | 1 | 1 |
| 2 | Trapboom links 2800/3000/3200 | 1 | 1 | 1 |
| 3 | Leuningpaal schuin 1000x60x40mm | 6 | 6 | 6 |
| 4 | Leuningpaal recht 975x60x40mm | 2 | 2 | 2 |
| 5 | Knieleuning steektrap | 2 | 2 | 2 |
| 6 | Handleuning steektrap | 2 | 2 | 2 |
| 7 | Traptrede 800/1000/1200 | 14 | 15 | 16 |
| 8 | Zeskanttapbout+moer M12x30 | 74 | 78 | 82 |
| 9 | Hoekstrip verzinkt 920/1120/1320 | 1 | 1 | 1 |
| | Sluitring M12 | 74 | 78 | 82 |
| | Zeskanttapbout M8x60 | 2 | 2 | 2 |
| | Carrosseriering M8 | 2 | 2 | 2 |
| | Vlakke sluitring M8 | 2 | 2 | 2 |
| | Flensmoer M8 | 10 | 10 | 10 |
| | Slotbout M8x75 | 8 | 8 | 8 |
| | Bolkopschroef M8x16 | 16 | 16 | 16 |
| | Zeskanttapbout+moer M16x40 | 2 | 2 | 2 |
| | Vlakke sluitring M16 | 2 | 2 | 2 |
| | Keilanker M10x90 | 4 | 4 | 4 |
| | Insteekdop zwart 50x25 | 8 | 8 | 8 |



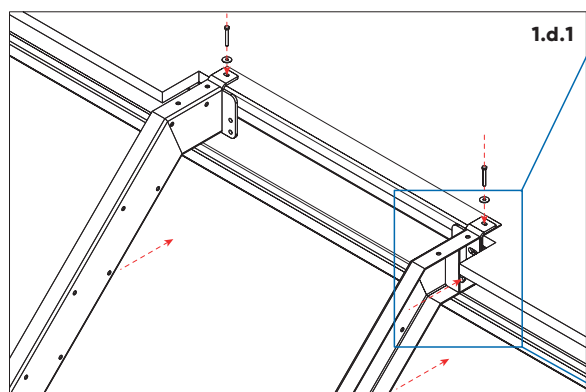
1.a: Zorg dat de vloerrand voorbereid en geschikt is om de trap te kunnen plaatsen. In geval van een entresolvloer betekent dit dat de vloerplaat gelijk afgezaagd moet worden met de constructie en dat de opening in de vloerplaat minstens 50 mm breder is aan weerskanten dan de trap.

Let op, vooraf het zagen eerst controleren of de trap gemonteerd gaat worden aan een hoofdlijger (C-profiel), zoals bij stap 1.d.2. Zo ja, dan is het belangrijk dat de gaten in de trapbomen uit komen bij de gaten in de hoofdlijger.

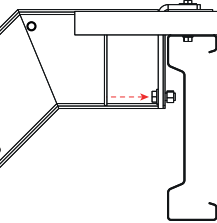


1.b.: Plaats de hoekstrip op de vloerrand. Zet deze tijdelijk vast met een lijmkleem zodat de positie is gefixeerd en de hoekstrip niet kan vallen.

1.c.: In geval van montage op een entresolvloer: boor 2 gaten met 9 mm diameter door de vloerplaat en het vloerprofiel.

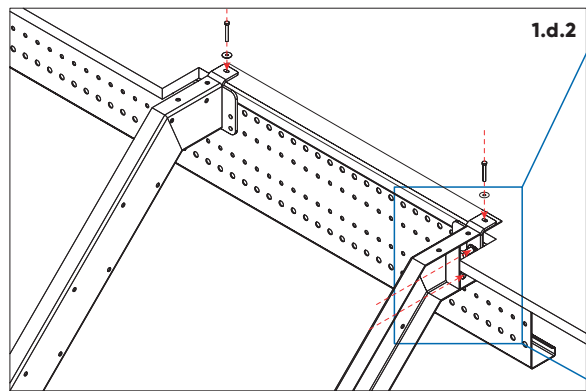


1.d.1
Montage S-profiel tussenlijger

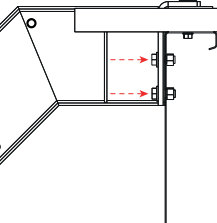


zijaanzicht

1.d.1: Plaats de trapbomen één voor één op de hoekstrip met het slobgat boven de gaten in de hoekstrip. Zet de trapbomen een tredebreedte + 2mm uit elkaar. Plaats de bouten en draai deze 'handvast': 2x Zeskanttapbout M8x60 + 2x Carrosseriering M8 + 2x Zeskanttapbout M12x30 + 2x Vlakke sluitring M12 + 2x Zeskantmoer M12.



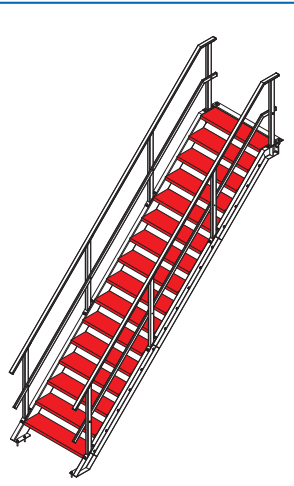
1.d.2
Montage C-profiel hoofdlijger



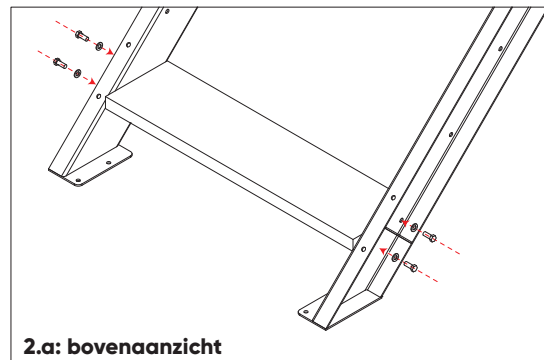
zijaanzicht

1.d.2: In geval van montage aan een hoofdlijger (C+ profiel) plaats dan ook 'handvast': 2x Zeskanttapbout M16x30 + 2x Vlakke sluitring M16 + 2x M16 zeskantmoer.

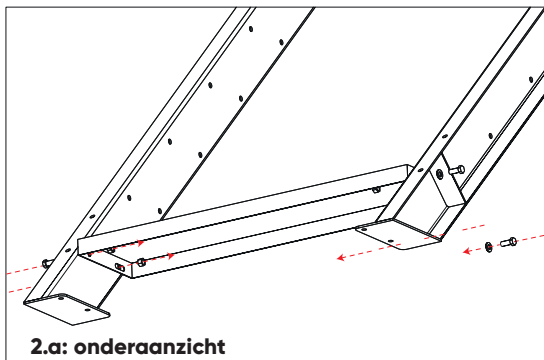
Let op: draai de bouten en moeren nog niet te strak aan zodat de traptreden makkelijk geplaatst kunnen worden, zie opmerking stap 2.b.



2.a: Begin onderaan met het plaatsen van de traptreden. Draai de bouten 'handvast' met: 4x Zeskanttapbout M12x30 + 4x vlakke sluitring M12 + 4x zeskantmoer.

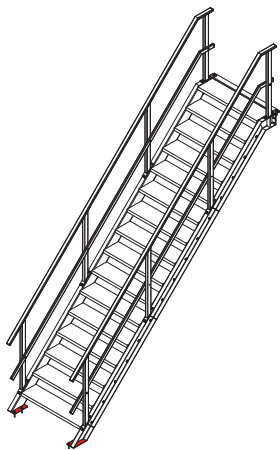


2.a: bovenaanzicht

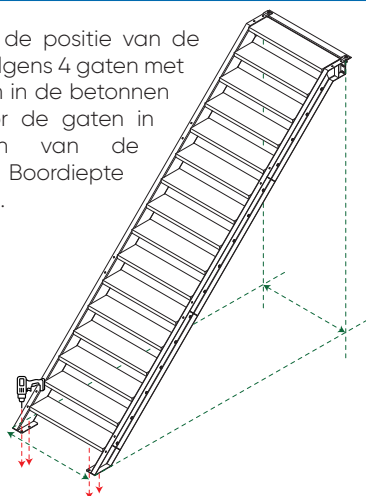


2.a: onderaanzicht

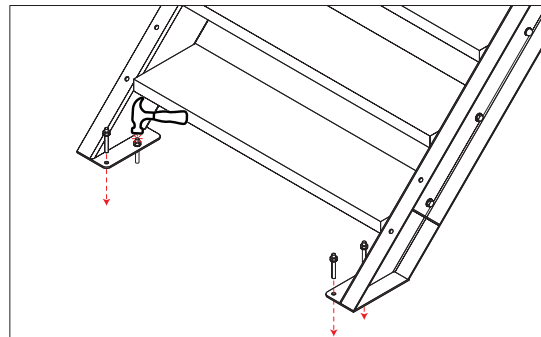
2.b: Draai nadat de bovenste trede is geplaatst eerst de bouten en moeren van alle traptreden strak aan met behulp van handgereedschap. Draai vervolgens de bouten en moeren aan van stap 1.d.



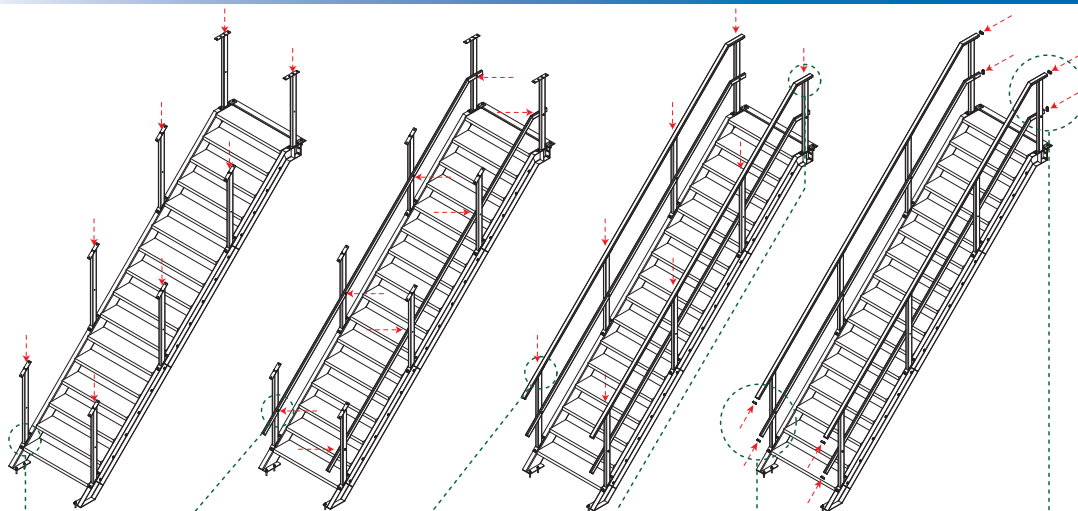
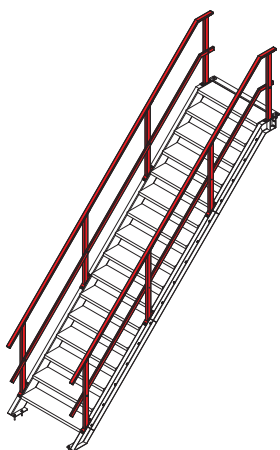
3.a: Controleer de positie van de trap. Boor vervolgens 4 gaten met diameter 10 mm in de betonnen ondervloer door de gaten in de voetplaten van de trapbomen. Boordiepte minstens 70 mm.



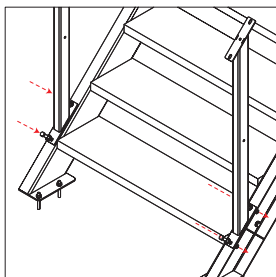
3.b: Plaats een keilanker M10x90 in elk geboord gat. Tik de keilankers aan met een hamer en draai de moeren aan met handgereedschap of elektrisch gereedschap met een maximaal moment van 30 Nm.



Montage van de trapeleuningen

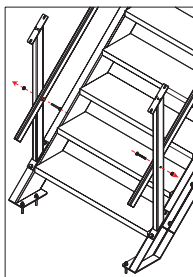


4.a.



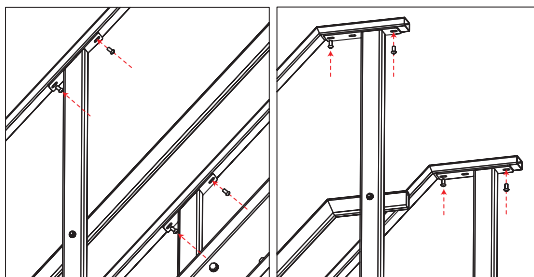
4.a.: Plaats de leuningpalen op de trapboom, draai de bouten 'handvast' met 2x Zeskanttapbout M12x30 + 2x Vlakke sluitring M12 + 2x Zeskantmoer M12.

4.b.



4.b.: Plaats de knieleuningen op de leuningpalen, draai de bouten 'handvast' met per knieleuning: 4x Slotbout M8x75 + 4x Flensmoer M8.

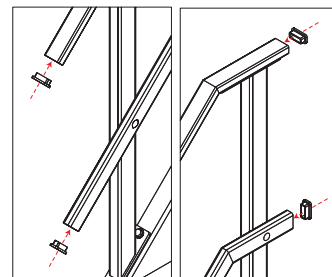
4.c.



4.c.: Plaats de handleuningen op de leuningpalen draai deze schroeven **direct** vast. Per handleuning: 8x Bolkopschroef M8x16

4.d.: Draai eerst de bouten en moeren van de knieleuningen strak aan met behulp van handgereedschap. **Let op:** duw de slotbouten (stap 4.b.) eerst goed in het sleufgat alvorens strak draaien. Daarna de leuningpalen op dezelfde manier.

4.e.



4.e.: Plaats de kunststof insteekdoppen in de uiteinden van de hand- en knieleuningen: 4x kunststof insteekdop 50x25 mm

5.: Loop alle bevestigingsmiddelen na of deze zijn geplaatst en strak zijn aangedraaid.



IJsselstraat 9-13 \ 5347 KG Oss \ The Netherlands \ T +31 (0)412 667650 \ E info@begra.nl \ www.begra.nl
[Iban](#) NL80 RABO 0146 3423 21 \ [KvK](#) Oost Brabant 17207142 \ [BTW](#) 8180.3852.4B01