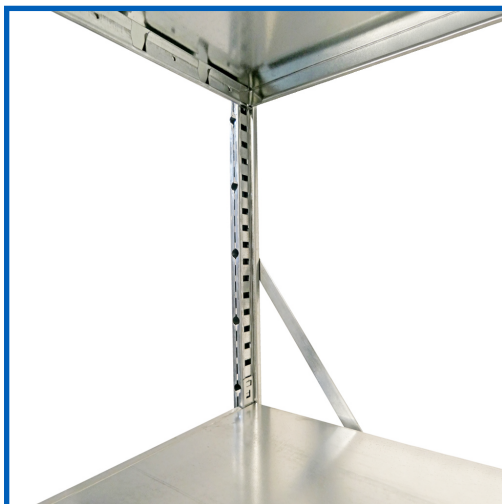
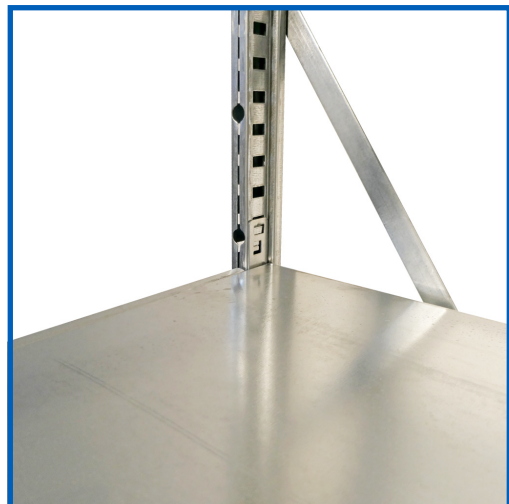
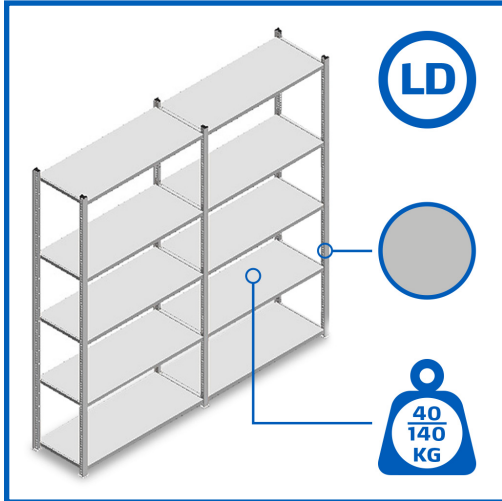




montage handleiding

Light Duty Metalen Legbordstelling

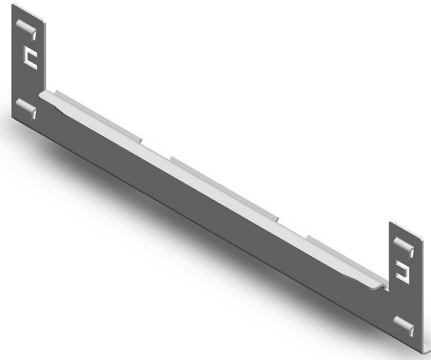
Light Duty Metalen Legbordstelling



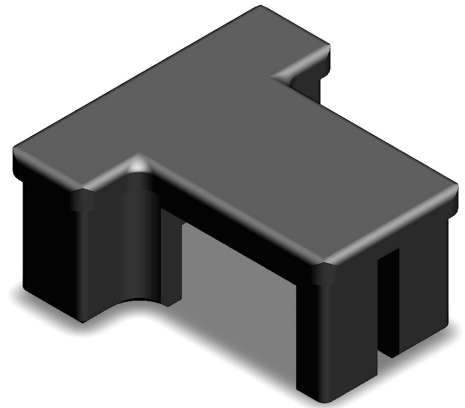
Light Duty onderdelen overzicht



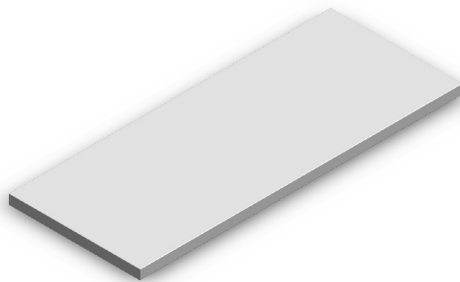
Stijl



Legborddrager



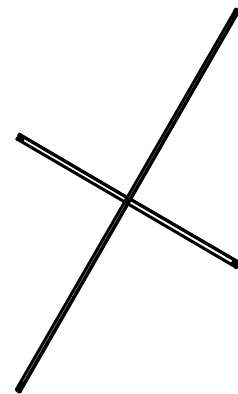
Topdop / bodemdop



Legbord



Muurbeugel (optioneel)

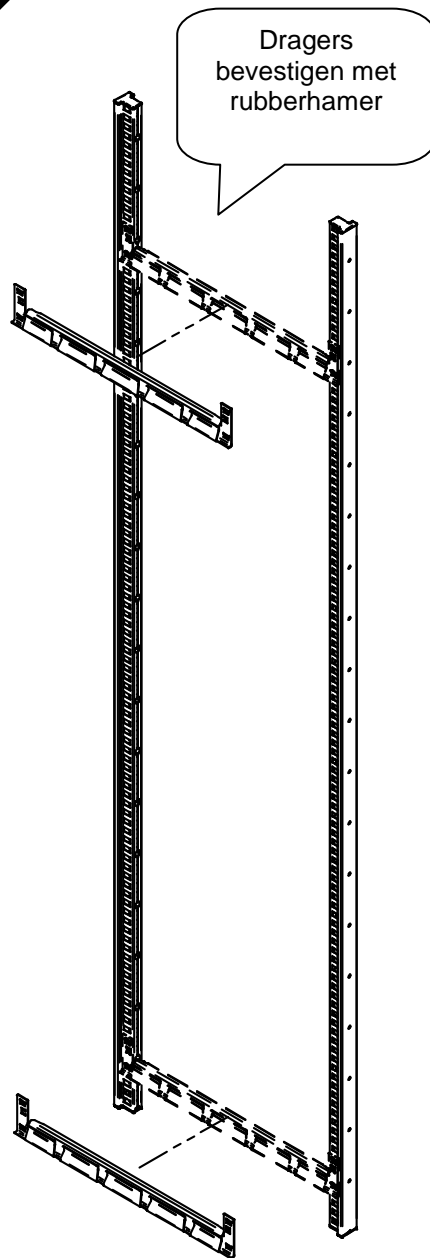


Kruisschoor (standaard)

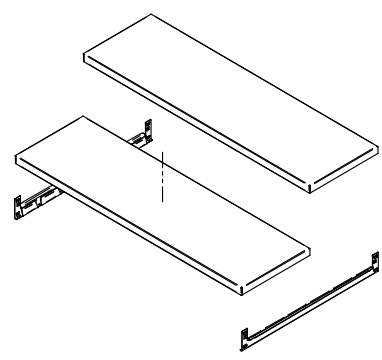
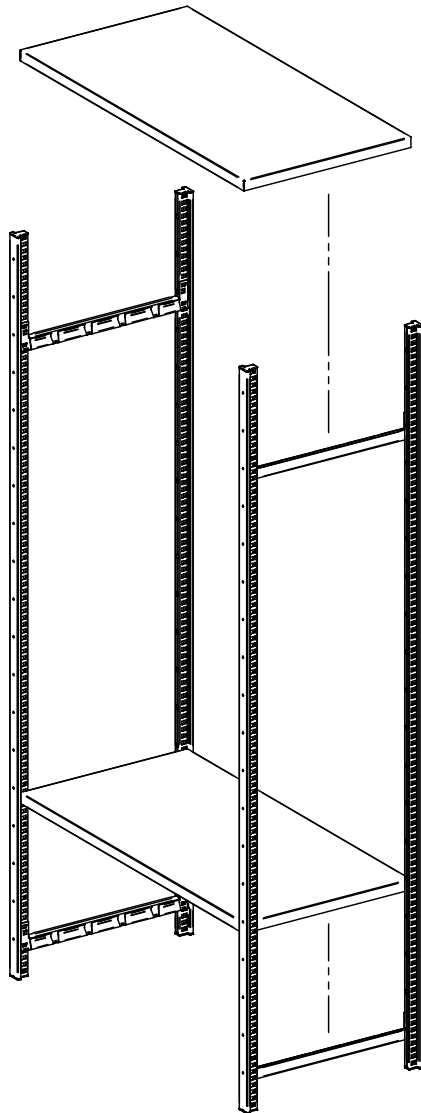
1

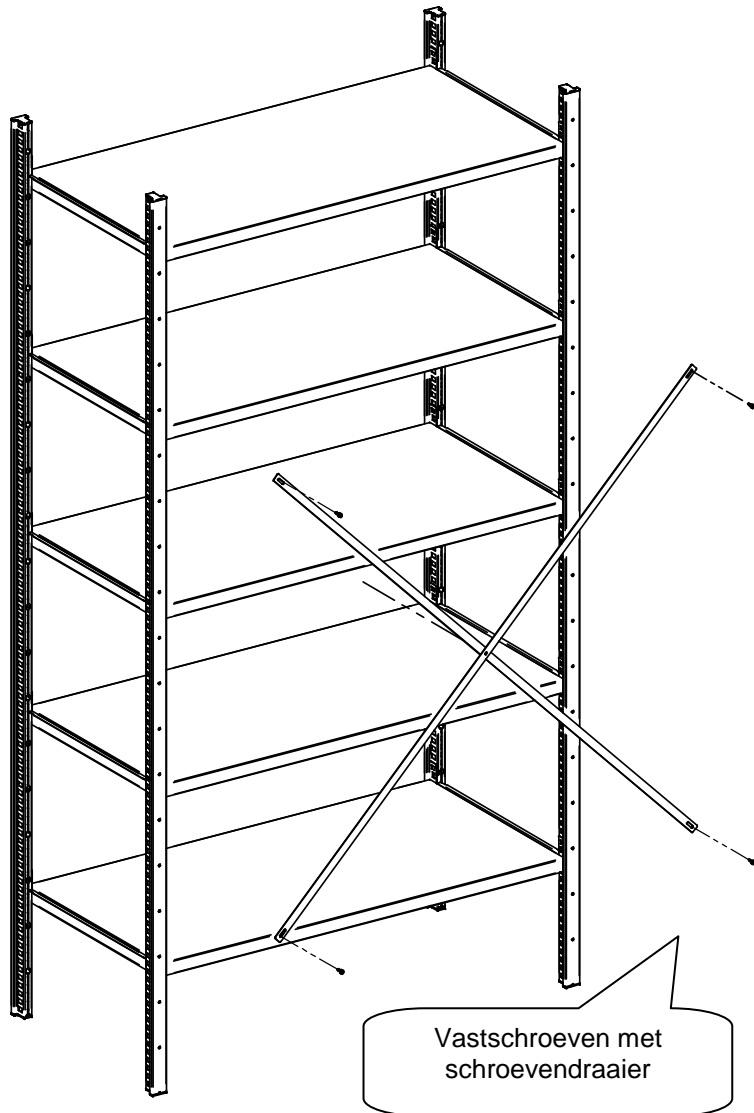


2



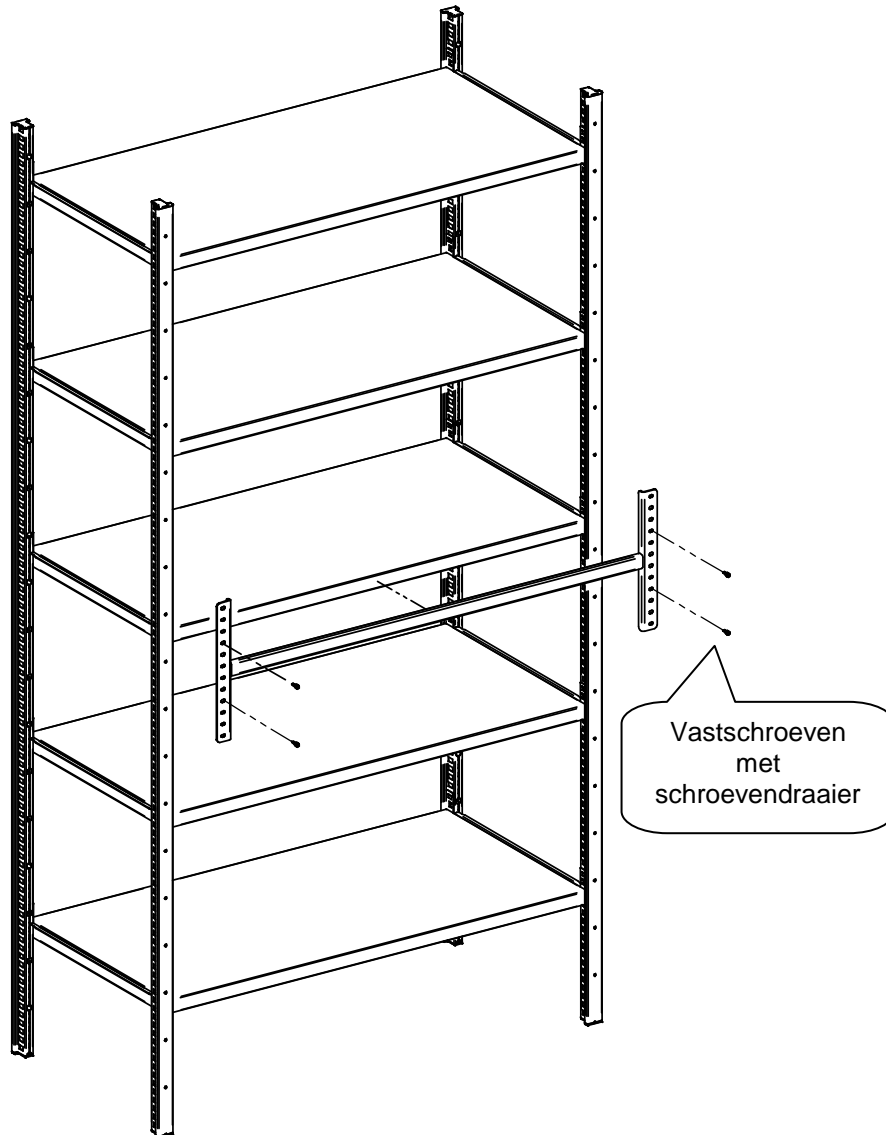
3





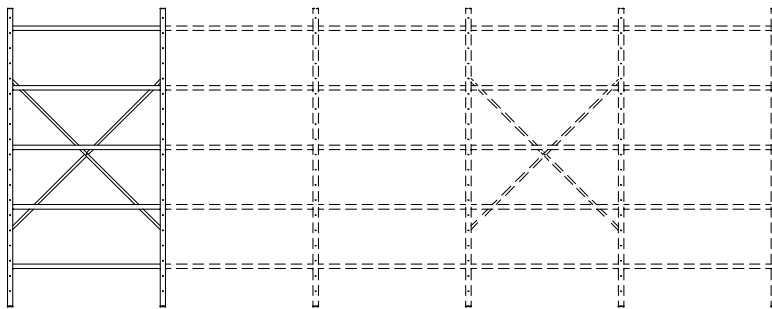
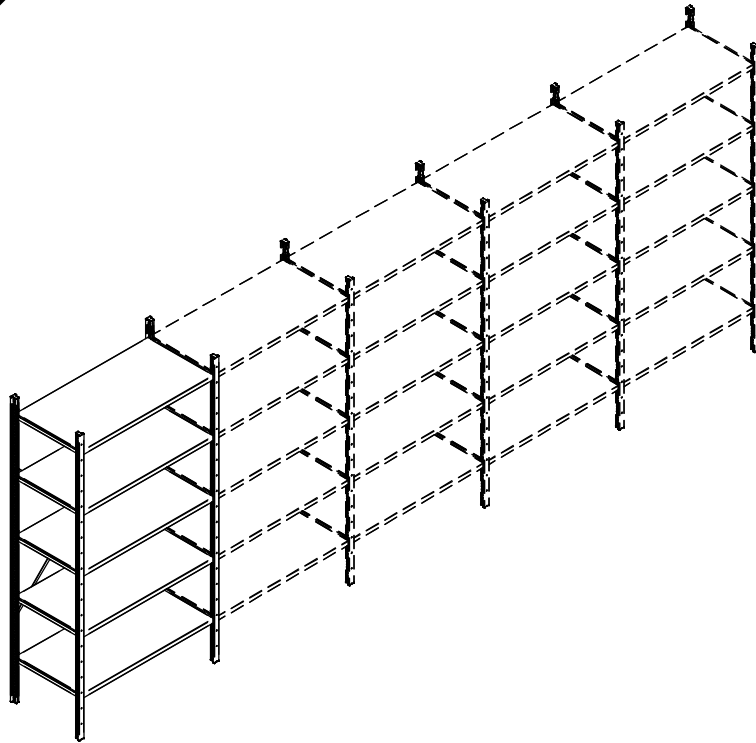
1 kruisschoor per 3 secties

5



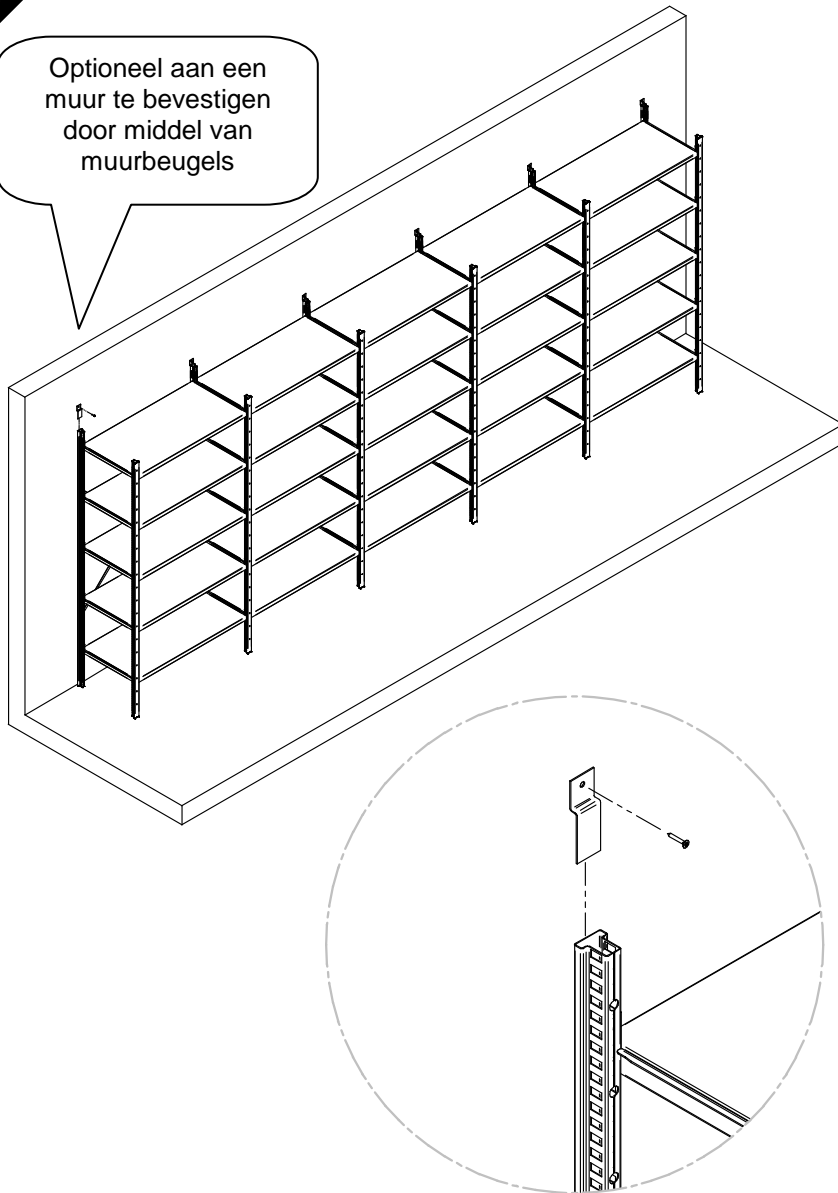
Als alternatief voor kruisschoor, 1 H-schoor per 2 secties monteren

6

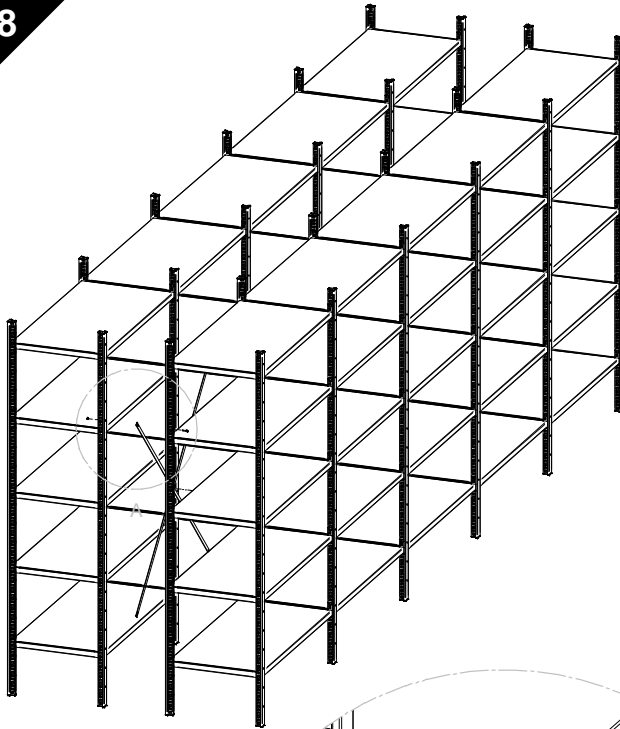


7

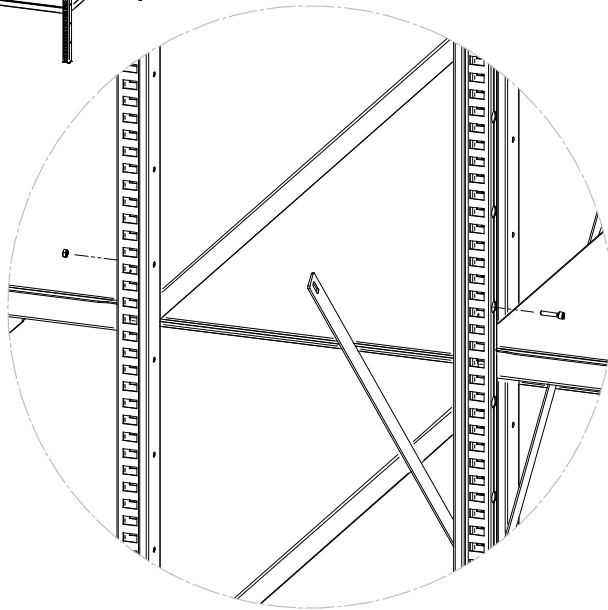
Optioneel aan een muur te bevestigen door middel van muurbeugels



8



Bij rugmontage,
stellingen koppelen
met inbusbout.



Light Duty Legbordstelling toelaatbare belasting (gelijkmatig verdeeld)

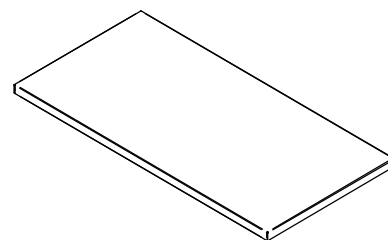
Legbord (lxb)	Draagvermogen [kg]
550 x 200 mm	100
550 x 300 mm	80
850 x 200 mm	80
850 x 300 mm	60
1.000 x 200 mm	60
1.000 x 300 mm	40

Diverse samenstellingen

Voorbeeld 1:

Afmeting:
Samenstelling:
Maximale belasting:(1x40kg) 40 kg

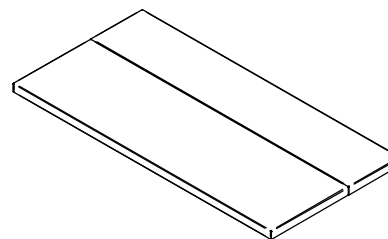
1000x300
1 x legbord 1000x300



Voorbeeld 2:

Afmeting:
Samenstelling:
Maximale belasting:(1x40kg + 1x60kg)
100 kg

1000x500
1 x legbord 1000x300
1 x legbord 1000x200







Ijsselstraat 9-13 \ 5347 KG Oss \ The Netherlands \ T +31 (0)412 667650 \ E info@begra.nl \ www.begra.nl
[Iban](#) NL80 RABO 0146 3423 21 \ [KvK](#) Oost Brabant 17207142 \ [BTW](#) 8180.3852.4B01